

МОДЕЛЬ	SCX550E
НОМЕР КНИГИ	RHAE0-RU-SP-00-001
СЕРИЙНЫЙ НОМЕР	CX055 – 6801 и выше

**Общие технические
характеристики крана
и параметры
грузоподъемности**

**Номинальная грузоподъемность
должна соответствовать
используемому оборудованию.**

SUMITOMO

©2014 Sumitomo Heavy Industries Construction Crane Co., Ltd.
Все права сохранены.

Напечатано в Японии

СОДЕРЖАНИЕ

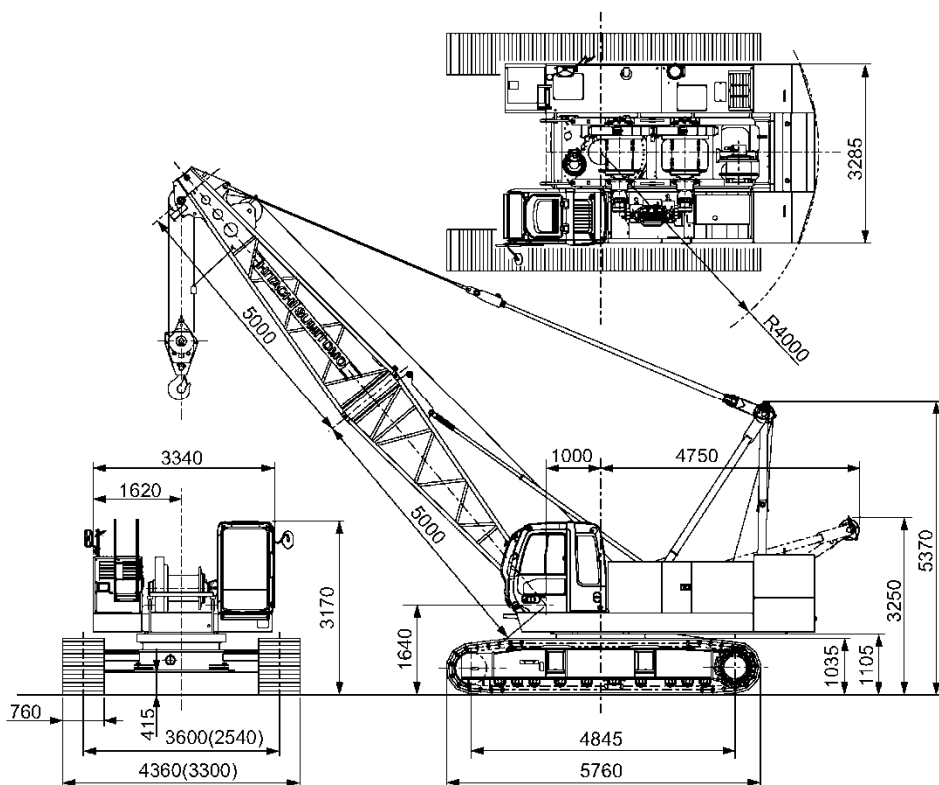
ТЕХНИЧЕСКИЕ ХАРАКТЕРИСТИКИ

1	ТЕХНИЧЕСКИЕ ХАРАКТЕРИСТИКИ КРАНА.....	08-001-092_0RUR0H
2	РАБОЧИЕ ПАРАМЕТРЫ.....	08-305-062_0RUR0H
3	НОМИНАЛЬНАЯ ГРУЗОПОДЪЕМНОСТЬ КРЮКА ГЛАВНОГО ПОДЪЕМА (78% ОПРОКИДЫВАЮЩЕГО ГРУЗА).....	08-101-106_0RUR0H
4	НОМИНАЛЬНАЯ ГРУЗОПОДЪЕМНОСТЬ КРЮКА ВСПОМОГАТЕЛЬНОГО ПОДЪЕМА НА НАДСТАВКЕ (78% ОПРОКИДЫВАЮЩЕГО ГРУЗА).....	08-131-063_0RUR0H
5	НОМИНАЛЬНАЯ ГРУЗОПОДЪЕМНОСТЬ КРЮКА ГЛАВНОГО ПОДЪЕМА С НАДСТАВКОЙ (78% ОПРОКИДЫВАЮЩЕГО ГРУЗА).....	08-102-067_0RUR0H
6	НОМИНАЛЬНАЯ ГРУЗОПОДЪЕМНОСТЬ КРЮКА ВСПОМОГАТЕЛЬНОГО ПОДЪЕМА НАГУСЬКЕ (78% ОПРОКИДЫВАЮЩЕГО ГРУЗА).....	08-121-020_0RUR0H
7	НОМИНАЛЬНАЯ ГРУЗОПОДЪЕМНОСТЬ КРЮКА ГЛАВНОГО ПОДЪЕМА С ГУСЬКОМ (78% ОПРОКИДЫВАЮЩЕГО ГРУЗА).....	08-103-020_0RUR0H
8	ТЕХНИЧЕСКИЕ ХАРАКТЕРИСТИКИ ГРЕЙФЕРА.....	08-141-017_0RUR0H
9	СПИСОК СТАНДАРТНОГО ОБОРУДОВАНИЯ И ОБОРУДОВАНИЯ ПО СПЕЦИАЛЬНОМУ ЗАКАЗУ.....	08-901-002_0RUR0H

ТЕХНИЧЕСКИЕ ХАРАКТЕРИСТИКИ

1 ТЕХНИЧЕСКИЕ ХАРАКТЕРИСТИКИ КРАНА

Единицы: мм



MRHAE0-08-001

ПРИМЕЧАНИЕ: На рисунке размеры в круглых скобках приведены при полностью втянутых гусеницах.

Максимальная грузоподъёмность	т × м	55 × 3,7	
Длина основной стрелы	м	10,0	
Максимальная длина стрелы	м	52,7	
Длина гуська	м	6...15	
Максимальная длина: стрела + гусёк	м	43,55 + 15	
Линейная скорость каната *1	Передний и задний барабаны	м/мин	75*2 60*3
	Барабан подъёма стрелы	м/мин	62*2
		Диаметр стального каната 22 мм	
		Диаметр стального каната 16 мм	
Частота вращения поворотной части *4	мин ⁻¹ (об/мин)	3,7 (3,7)	
Скорость передвижения *5	км/ч	1,5	
Двигатель	Производитель и модель	ISUZU 6HK1 Stage II, Tier2	
	Номинальная мощность	кВт/мин ⁻¹ (л.с./об/мин)	140 / 2000 (190 / 2000)
Преодолеваемый уклон	% (градусы)	30 (17)	
Давление на опорную поверхность (с основной стрелой, крюк 55 т)	кПа (кгс/см ²)	67,0 (0,68)	
Эксплуатационная масса (с основной стрелой, крюк 55 т)	т	50,0	

ПРИМЕЧАНИЕ: • Указанные технические характеристики приведены в системе единиц СИ.

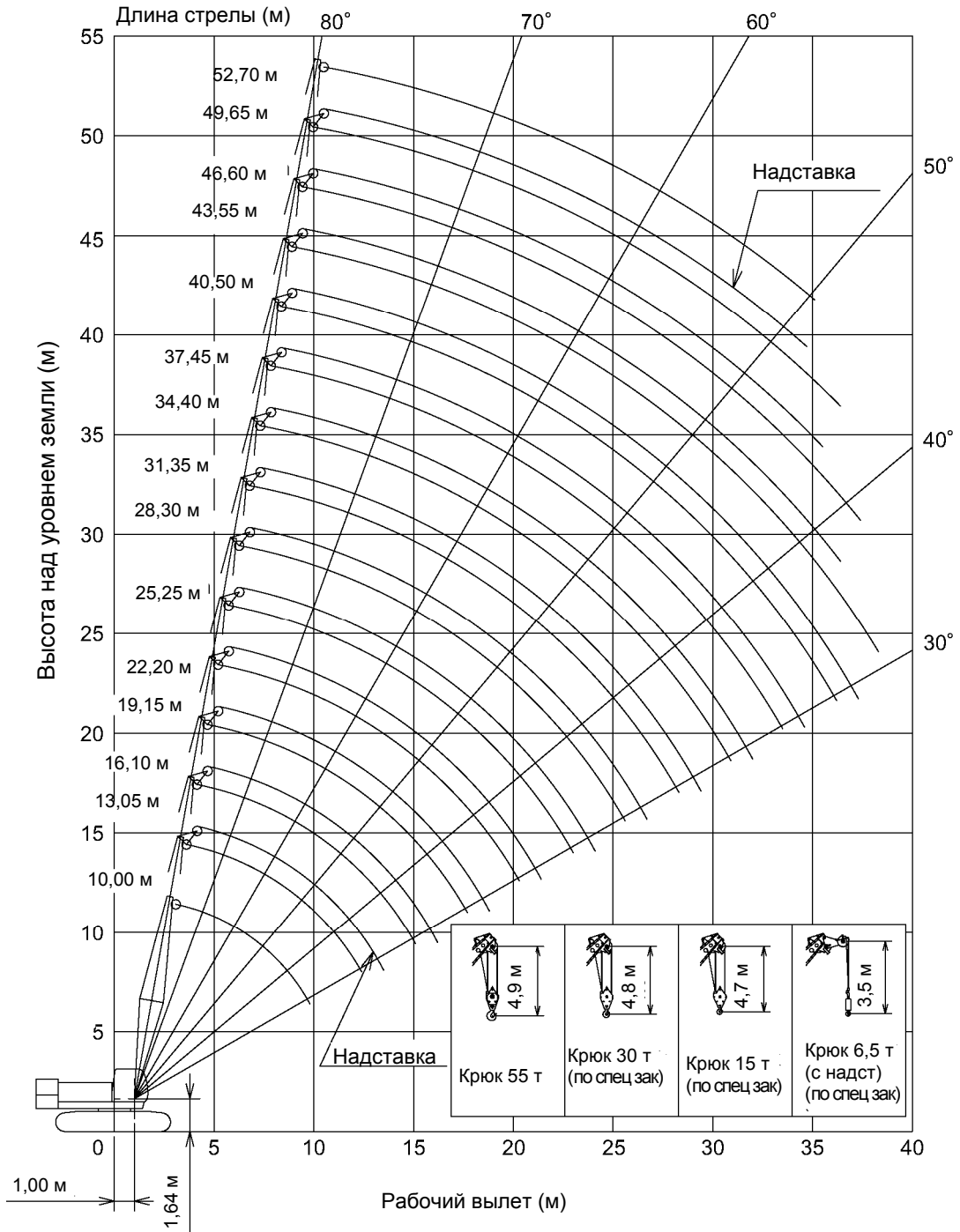
в круглых скобках те же характеристики приведены в стандартной системе единиц.

- Данные технические характеристики приведены для первого слоя каната на барабане, при номинальной частоте вращения двигателя и для рабочих условий (*1).
- Без груза (*2).
- При номинальном тяговом усилии на канате 6,5 т (*3).
- Частота вращения поворотной части изменяется в зависимости от груза (*4).
- Скорость передвижения приведена для ровной, горизонтальной и твёрдой опорной поверхности, при условии отсутствия груза и грузоподъёмном оборудовании со стрелой длиной 10,0 м (*5).

ТЕХНИЧЕСКИЕ ХАРАКТЕРИСТИКИ

2 РАБОЧИЕ ПАРАМЕТРЫ

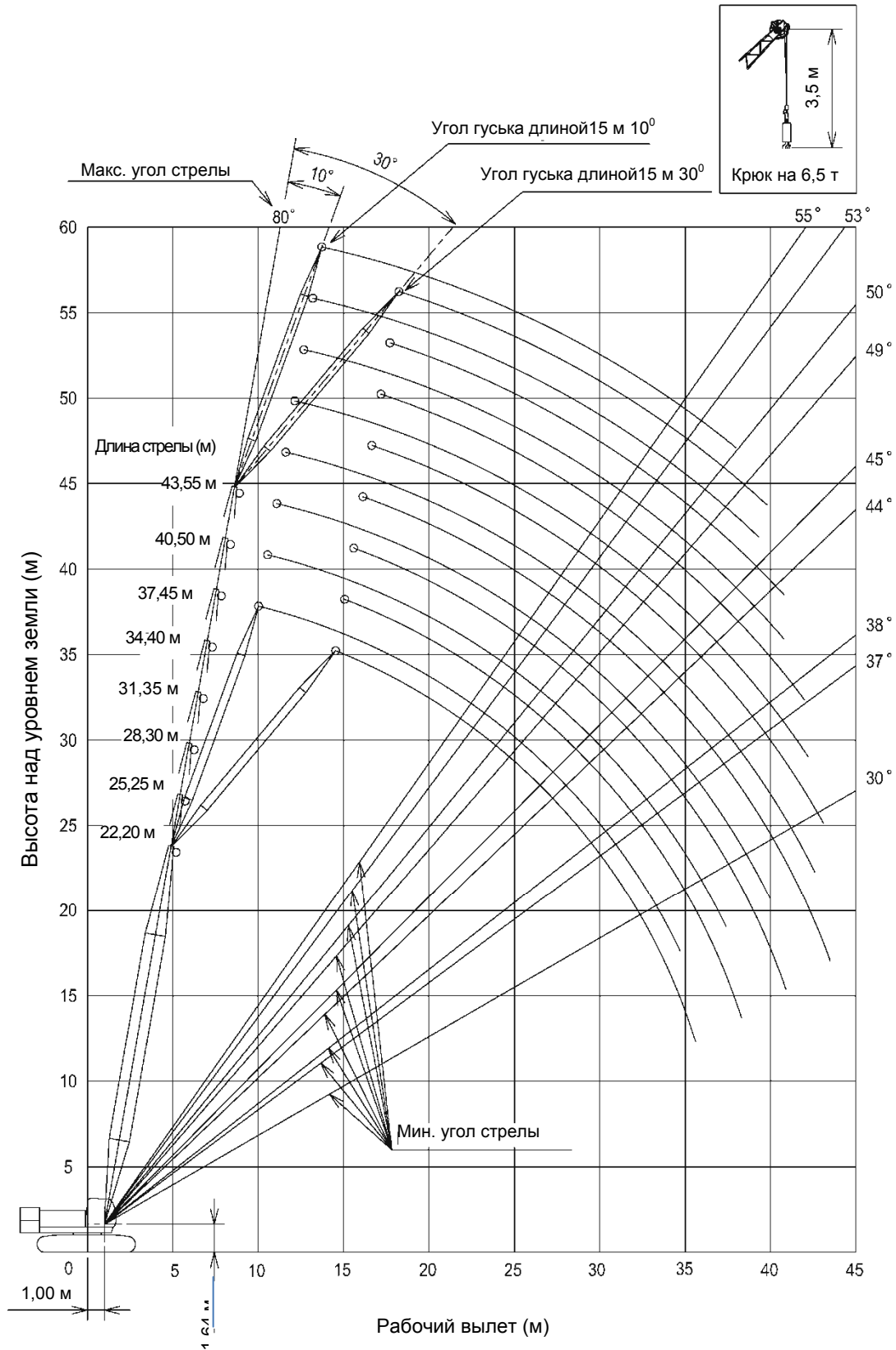
2.1 Основная стрела



MRHAE0-08-002

ТЕХНИЧЕСКИЕ ХАРАКТЕРИСТИКИ

2.2 Гусек



MRHAE0-08-004

Противовес: 17,0 т
**3 НОМИНАЛЬНАЯ ГРУЗОПОДЪЕМНОСТЬ КРЮКА ГЛАВНОГО ПОДЪЕМА ГУСЕНИЧНОГО КРАНА SCX550E
(78% ОПРОКИДЫВАЮЩЕГО ГРУЗА)**

Единицы: т

Рабочий вылет (м)	Длина стрелы (м)												Рабочий вылет (м)				
	10.00	13.05	16.10	19.15	22.20	25.25	28.30	31.35	34.40	37.45	40.50	43.55		46.60	49.65	52.70	
3.1	55.00																3.1
3.5	55.00	55.00 / 3.7															3.5
4.0	50.55	49.30	44.65 / 4,2														4.0
4.5	41.90	41.05	40.25	37,15 / 4,7													4.5
5.0	35.70	35.05	34.50	33.95	31,70 / 5,2												5.0
5.5	31.00	30.50	30.10	29.70	29.30	26,90 / 5,8											5.5
6.0	27.35	26.95	26.65	26.35	26.00	23,80 / 6,3	21,25 / 6,8										6.0
7.0	22.10	21.80	21.55	21.35	21.15	20.70	20.45	18,80 / 7,4	16,40 / 7,9								7.0
8.0	18.45	18.25	18.05	17.90	17.70	17.35	17.15	17.05	16.40	14,20 / 8,4							8.0
9.0	15.80	15.60	15.45	15.35	15.20	14.90	14.75	14.60	14.45	14.20	12,35	10,60 / 9,5					9.0
10.0	13.55 / 9,8	13.65	13.5	13.40	13.25	13.00	12.85	12.75	12.60	12.45	12.20	10,55	9,20	7,90 / 10,5			10.0
12.0		10.80	10.65	10.60	10.45	10.35	10.25	10.10	10.00	9.90	9.75	9.65	9.60	8.65	7.30		12.0
14.0		10,35 / 12,4	8.75	8.70	8.55	8.45	8.35	8.25	8.15	8.05	7.95	7.80	7.75	7.65	6.40		14.0
16.0			7,95 / 15,1	7.30	7.20	7.10	7.00	6.90	6.80	6.70	6.60	6.50	6.45	6.30	5.65		16.0
18.0				6,40 / 17,7	6.15	6.05	5.95	5.85	5.80	5.70	5.55	5.45	5.40	5.30	5.05		18.0
20.0					5.35	5.25	5.15	5.05	4.95	4.85	4.75	4.65	4.60	4.50	4.40		20.0
22.0					5,25 / 20,3	4.60	4.50	4.40	4.30	4.20	4.10	4.00	3.95	3.85	3.75		22.0
24.0						4,35 / 23,0	3.95	3.85	3.80	3.70	3.55	3.45	3.40	3.35	3.20		24.0
26.0							3,60 / 25,6	3.45	3.35	3.25	3.15	3.05	2.95	2.90	2.75		26.0
28.0								3.05	2.95	2.85	2.75	2.65	2.55	2.45	2.30		28.0
30.0									3,00 / 28,3	2.65	2.55	2.40	2.30	2.20	2.10	1.95	30.0
32.0										2,50 / 30,9	2.25	2.10	2.00	1.90	1.75	1.65	32.0
34.0											2,05 / 33,5	1.85	1.70	1.60	1.50	1.35	34.0
36.0												1.60	1.45	1.35	1.25	1,20 / 35,4	36.0
38.0												1,55 / 36,2	1.25	1,20 / 37,7	1,20 / 36,6		38.0
38.7												1.20					38.7

Примечания:

- Максимально допустимые показатели грузоподъемности приведены для машины, установленной на горизонтальной твердой опорной поверхности при идеальных рабочих условиях.
- Показатели грузоподъемности приведены в метрических тоннах, не более 78% минимального опрокидывающего груза, за исключением цифр, обведенных жирными линиями, которые основаны на других ограничениях конструктивной прочности машины; строительные нормы/стандарты, применимые к грузоподъемности, взяты из "Construction Codes for Mobile Crane" (Строительные нормы для самоходных кранов) и "Ordinance on Safety of Crane and Similar Equipment" (Директивы по безопасности кранов и подобного им оборудования), выпущенных Министерством здравоохранения, труда и социальной защиты Японии.
- Показатели грузоподъемности приведены при свободно висящих грузах без поправок на такие факторы, как влияние ветра, внезапная остановка груза, состояние опорной поверхности и рабочая скорость. Оператор должен уменьшить номинальное значение груза, принимая во внимание указанные условия.
- Из показателей номинальной грузоподъемности необходимо вычесть массу крюка главного подъема, крюка вспомогательного подъема, строп, траверсы и других подвесных устройств.
- Все показатели грузоподъемности в данной таблице приведены для противовеса массой 17,0 т.

Грузоподъемность крюка	Масса крюка (т)	Максимальная расчётная груз отодъемность (т)											
		9 ветвей	8 ветвей	7 ветвей	6 ветвей	5 ветвей	4 ветвей	3 ветвей	2 ветви	1 ветвь			
55 т	4 блока	55,0	52,0	45,5	39,0	32,5	26,0	19,5	13,0	-	-	-	-
30 т	3 блока	-	-	-	-	30,0	26,0	19,5	13,0	-	-	-	-
15 т	1 блок	-	-	-	-	-	-	-	15,0	13,0	-	-	-
6,5 т		-	-	-	-	-	-	-	-	-	-	-	6,5

Противовес
Длина надставки

17,0 т
0,87 м

4 НОМИНАЛЬНАЯ ГРУЗОПОДЪЕМНОСТЬ КРЮКА ВСПОМОГАТЕЛЬНОГО ПОДЪЕМА НА НАДСТАВКЕ ГУСЕНИЧНОГО К РАНА SCX550E (78% ОПРОКИДЫВАЮЩЕГО ГРУЗА)

Рабочий вылет (м)	Длина стрелы (м)														Рабочий вылет (м)		
	13.05	16.10	19.15	22.20	25.25	28.30	31.35	34.40	37.45	40.50	43.55	46.60	49.65				
4.0	6,50/4,4																4.0
4.5	6,50																4.5
5.0	6,50	6,50															5.0
5.5	6,50	6,50	6,50														5.5
6.0	6,50	6,50	6,50	6,50	6,50/6,5												6.0
7.0	6,50	6,50	6,50	6,50	6,50	6,50/7,1	6,50/7,6										7.0
8.0	6,50	6,50	6,50	6,50	6,50	6,50	6,50	6,50/8,1	6,50/8,7								8.0
9.0	6,50	6,50	6,50	6,50	6,50	6,50	6,50	6,50	6,50	6,50/9,20	6,50/9,70						9.0
10.0	6,50	6,50	6,50	6,50	6,50	6,50	6,50	6,50	6,50	6,50	6,50	6,50/10,3	6,25/10,8				10.0
12.0	6,50	6,50	6,50	6,50	6,50	6,50	6,50	6,50	6,50	6,50	6,50	6,50	6,10				12.0
14.0	6,50/13,5	6,50	6,50	6,50	6,50	6,50	6,50	6,50	6,50	6,50	6,50	6,50	6,50	5,85			14.0
16.0	6,50	6,50	6,50	6,50	6,50	6,50	6,50	6,50	6,50	6,50	6,50	6,50	6,50	6,50	5,65		16.0
18.0	6,50	6,50/16,2	6,20	6,10	6,00	5,90	5,80	5,75	5,65	5,55	5,45	5,40	5,30	5,30	5,30		18.0
20.0			5,85/18,8	5,25	5,15	5,05	4,95	4,90	4,80	4,70	4,60	4,55	4,45	4,45	4,45		20.0
22.0				4,75/21,4	4,50	4,40	4,30	4,20	4,15	4,00	3,90	3,85	3,75	3,75	3,75		22.0
24.0					3,95	3,85	3,75	3,65	3,55	3,45	3,35	3,30	3,20	3,20	3,20		24.0
26.0					3,95/24,1	3,40	3,30	3,20	3,10	3,00	2,90	2,85	2,70	2,70	2,70		26.0
28.0						3,25/26,7	2,90	2,80	2,70	2,60	2,45	2,40	2,25	2,25	2,25		28.0
30.0							2,70/29,4	2,50	2,40	2,20	2,10	2,00	1,90	1,90	1,90		30.0
32.0								2,20	2,05	1,90	1,75	1,70	1,55	1,55	1,55		32.0
34.0									1,80	1,65	1,50	1,40	1,25	1,25	1,25		34.0
36.0									1,70/34,6	1,40	1,25	1,20/35,7	1,20/34,7	1,20/34,7	1,20/34,7		36.0
37.3										1,25	1,20/36,70	1,20/36,70	1,20/36,70	1,20/36,70	1,20/36,70		37.3

Единицы: т

Примечания:

- Максимально допустимые показатели грузоподъемности приведены для машины, установленной на горизонтальной твердой опорной поверхности при идеальных рабочих условиях.
- Показатели грузоподъемности приведены в метрических тоннах, не более 78% минимального опрокидывающего груза, за исключением цифр, обведённых жирными линиями, которые основаны на других ограничениях конструктивной прочности машины; строительные нормы/стандарты, применимые к грузоподъемности, взяты из "Construction Codes for Mobile Crane" (Строительные нормы для самоходных кранов) и "Ordinance on Safety of Crane and Similar Equipment" (Директивы по безопасности кранов и подобного им оборудования), выпущенных Министерством здравоохранения, труда и социальной защиты Японии.
- Показатели грузоподъемности приведены при свободном висащих грузах без поправок на такие факторы, как влияние ветра, внезапная остановка груза, состояние опорной поверхности и рабочая скорость. Оператор должен уменьшить номинальное значение груза, принимая во внимание указанные условия.
- Из показателей номинальной грузоподъемности необходимо вычесть массу крюка главного подъема, крюка вспомогательного подъема, строп, траверсы и других подвесных устройств.
- Все показатели грузоподъемности в данной таблице приведены для противовеса массой 17,0 т.

Грузоподъемность крюка	Масса крюка (т)
55 т	4 блока
30 т	3 блока
15 т	1 блок
6,5 т	0,18

Противовес
Длина надставки

17,0 т
0,87 м

5 НОМИНАЛЬНАЯ ГРУЗОПОДЪЕМНОСТЬ КРЮКА ГЛАВНОГО ПОДЪЕМА ГУСЕНИЧНОГО КРАНА SCX550E C НАДСТАВКОЙ (78% ОПРОКИДЫВАЮЩЕГО ГРУЗА)

Рабочий вылет (м)	Длина стрелы (м)													Рабочий вылет (м)			
	13.05	16.10	19.15	22.20	25.25	28.30	31.35	34.40	37.45	40.50	43.55	46.60	49.65				
3.7	54,75																3.7
4.0	49.10	44,50 /4,2															4.0
4.5	40.85	40.10	36,95 /4,7														4.5
5.0	34.90	34.30	33.80	31,50 /5,20													5.0
5.5	30.35	29.90	29.50	29.10	26,70 /5,80												5.5
6.0	26.80	26.45	26.15	25.85	25.50	23,60 /6,3											6.0
7.0	21.65	21.40	21.20	20.95	20.70	20.50	21,05 /6,8										7.0
8.0	18.05	17.90	17.70	17.55	17.35	17.15	17.00	15,80 /7,9									8.0
9.0	15.45	15.30	15.15	15.00	14.85	14.70	14.55	14.40	13,65 /8,4								9.0
10.0	13.45	13.30	13.20	13.05	12.90	12.80	12.65	12.55	12.40	11,80							10.0
12.0	10.65	10.50	10.40	10.30	10.15	10.05	9.90	9.80	9.70	11,65	10,00						12.0
14.0	10,20 /12,4	8,60	8,50	8,40	8,25	8,15	8,05	7,95	7,85	9,45	8,60						14.0
16.0		7,80 /15,1	7,15	7,00	6,90	6,80	6,70	6,60	6,50	7,60	7,55						16.0
18.0			6,25 /17,7	6,00	5,90	5,80	5,65	5,60	5,50	6,25	6,20						18.0
20.0				5,20	5,10	4,95	4,85	4,80	4,65	5,25	5,20						20.0
22.0				5,10 /20,3	4,45	4,35	4,20	4,15	4,00	4,45	4,40						22.0
24.0					4,15 /23,0	3,80	3,70	3,60	3,50	3,80	3,75						24.0
26.0						3,45 /25,6	3,25	3,15	3,05	3,25	3,20						26.0
28.0							2,90	2,80	2,65	2,80	2,70						28.0
30.0							2,85 /28,3	2,45	2,30	2,30	2,30						30.0
32.0								2,30 /30,9	2,00	2,00	1,90						32.0
34.0									1,80 /33,5	1,85	1,70						34.0
36.0										1,55	1,40						36.0
36.2										1,35	1,20						36.2
										1,30	1,20 /36,1						

Примечания:

- Максимально допустимые показатели грузоподъемности приведены для машины, установленной на горизонтальной твердой опорной поверхности при идеальных рабочих условиях.
- Показатели грузоподъемности приведены в метрических тоннах, не более 78% минимального опрокидывающего груза, за исключением цифр, обведенных жирными линиями, которые основаны на других ограничениях конструктивной прочности машины; строительные нормы/стандарты, применимые к грузоподъемности, взяты из "Construction Codes for Mobile Crane" (Строительные нормы для самоходных кранов) и "Ordinance on Safety of Crane and Similar Equipment" (Директивы по безопасности кранов и подобного им оборудования), выпущенных Министерством здравоохранения, труда и социальной защиты Японии.
- Показатели грузоподъемности приведены при свободно висящих грузах без поправок на такие факторы, как влияние ветра, внезапная остановка груза.
- Из показателей номинальной грузоподъемности необходимо вычесть массу крюка главного подъема, крюка вспомогательного подъема строп, траверсы и других подвесных устройств.
- Все показатели грузоподъемности в данной таблице приведены для противовеса массой 17,0 т.

Грузоподъемность крюка	Масса крюка (т)	Максимальная расчётная грузоподъемность (т)											
		1	2	3	4	5	6	7	8	9			
55 т	0,7	55,0	52,0	45,5	39,0	32,5	26,0	19,5	13,0	-	-	-	-
30 т	0,36	-	-	-	-	30,0	26,0	19,5	13,0	-	-	-	-
15 т	0,32	-	-	-	-	-	-	15,0	13,0	-	-	-	-
6,5 т	0,18	-	-	-	-	-	-	-	-	-	-	-	6,5

6 НОМИНАЛЬНАЯ ГРУЗОПОДЪЕМНОСТЬ КРЮКА ВСПОМОГАТЕЛЬНОГО ПОДЪЕМА НА ГУСЬКЕ ГУС ЕНИЧНОГО КРАНА SCX550E (78% ОПРОКИДЫВАЮЩЕГО ГРУЗА) – (1/8)

Длина стрелы (м)	22.20												Единицы: т	
	6			9			12			15			Длина стрелы (м)	Длина гуська (м)
Длина гуська (м)	10	30	10	30	10	30	10	30	10	30	10	30	Угол уст (град)	Раб. вылет (м)
7.5	6.50													7.5
8.0	6.50		5,00 /8,50											8.0
9.0	6.50	6,50 /9,3	5,00	5,00 /11,2	4,10 /9,6									9.0
10.0	6.50	6.50	5,00	5,00 /11,2	4,10	3,30 /10,60								10.0
12.0	6.50	6.50	5,00	5,00	4,10	4,10 /13,2	3,30							12.0
14.0	6.50	6.50	5,00	5,00	4,10	4,10	3,30	3,30 /15,10						14.0
16.0	6.50	6.50	5,00	5,00	4,10	4,10	3,30	3,30	3,30					16.0
18.0	6.10	6.20	5,00	5,00	4,10	4,00	3,30	3,25						18.0
20.0	5.25	5.35	5,00	4,85	4,10	3,75	3,30	3,05						20.0
22.0	4.60	4.65	4,65	4,55	4,10	3,55	3,30	2,85						22.0
24.0	4.05	4.10	4,15	4,20	4,10	3,35	3,30	2,70						24.0
26.0	3.45	3.50	3,65	3,75	3,70	3,20	3,30	2,55						26.0
28.0	3.45 /26,3	3,35 /26,6	3,15	3,35	3,35	3,05	3,10	2,45						28.0
30.0			3,00 /29,1	2,85 /29,6	2,90	2,95	2,85	2,30						30.0
32.0					2,55 /31,9	2,65	2,65	2,25						32.0
34.0						2,50 /32,6	2,40	2,20						34.0
36.0							2,05 /34,7	2,10 /35,6						36.0

Примечания:

- Максимально допустимые показатели грузоподъемности приведены для машины, установленной на горизонтальной твёрдой опорной поверхности при идеальных рабочих условиях.
- Показатели грузоподъемности приведены в метрических тоннах, не более 78% минимального опрокидывающего груза, за исключением цифр, обведённых жирными линиями, которые основаны на других ограничениях конструктивной прочности машины; строительные нормы/стандарты, применимые к грузоподъёмности, взяты из "Construction Codes for Mobile Cranes" (Строительные нормы для самоходных кранов) и "Ordinance on Safety of Crane and Similar Equipment" (Директивы по безопасности кранов и подобного им оборудования), выпущенных Министерством здравоохранения, труда и социальной защиты Японии.
- Показатели грузоподъемности приведены при свободно висящих грузах без поправок на такие факторы, как влияние ветра, внезапная остановка груза, состояние опорной поверхности и рабочая скорость. Оператор должен уменьшить номинальное значение груза, принимая во внимание указанные условия.
- Из показателей номинальной грузоподъемности необходимо вычесть массу крюка главного подъема, крюка вспомогательного подъема, строп, траверсы и других подвесных устройств.
- Все показатели грузоподъемности в данной таблице приведены для противовеса массой 17,0 т.

Грузоподъемность крюка	Масса крюка(т)
5,5 т	0,7
30 т	0,36
1,5 т	0,32
6,5 т	0,18

Противовес

17,0 т

6 НОМИНАЛЬНАЯ ГРУЗОПОДЪЕМНОСТЬ КРЮКА ВСПОМОГАТЕЛЬНОГО ПОДЪЕМА НА ГУСЬКЕ
 ГУСЕНИЧНОГО КРАНА SCX550E (78% ОПРОКИДЫВАЮЩЕГО ГРУЗА) – (2/8)

		25.25												Единицы: т	
Длина стрелы (м)		6			9			12			15			Длина стрелы (м)	
Длина гуська (м)		10		30		10		30		10		30		Длина гуська (м)	
Угол уст (град)		10		30		10		30		10		30		Угол уст (град)	
Раб. вылет (м)		10		30		10		30		10		30		Раб. вылет (м)	
8.0	6.50														8.0
9.0	6.50	6.50/9,8		5.00/9,1											9.0
10.0	6.50	6.50		5.00	5.00/11,8	4.10/10,1		3.30/11,2							10.0
12.0	6.50	6.50		5.00	5.00	4.10	4.10/13,7	3.30							12.0
14.0	6.50	6.50		5.00	5.00	4.10	4.10	3.30							14.0
16.0	6.50	6.50		5.00	5.00	4.10	4.10	3.30							16.0
18.0	5.95	6.10		5.00	5.00	4.10	4.10	3.30							18.0
20.0	5.15	5.25		5.00	5.00	4.10	3.85	3.30							20.0
22.0	4.50	4.55		4.55	4.70	4.10	3.65	3.30							22.0
24.0	3.95	4.00		4.00	4.10	3.90	3.45	3.30							24.0
26.0	3.50	3.55		3.55	3.65	3.60	3.30	3.30							26.0
28.0	3.00	3.05		3.20	3.25	3.25	3.20	3.15							28.0
30.0	2.80/28,9	2.75/29,3		2.75	2.90	2.90	3.00	2.95							30.0
32.0				2.45/31,7	2.40	2.55	2.65	2.65							32.0
34.0					2.40/32,3	2.20	2.30	2.40							34.0
36.0						1.90/34,5	1.95/35,3	2.05							36.0
38.0								2.00/37,4							38.0
38.3															38.3

Противовес 17,0 т

6 НОМИНАЛЬНАЯ ГРУЗОПОДЪЕМНОСТЬ КРЮКА ВСПОМОГАТЕЛЬНОГО ПОДЪЕМА НА ГУСЬКЕ ГУСЕНИЧНОГО
КРАНА SCX550E (78% ОПРОКИДЫВАЮЩЕГО ГРУЗА) – (3/8)

		28.30										Единицы: т	
Длина стрелы (м)		6		9		12		15		30		Длина стрелы (м)	
Длина гуська (м)		10	30	10	30	10	30	10	30	10	30	Длина гуська (м)	
Угол уст (град)												Угол уст (град)	
Раб. вылет (м)												Раб. вылет (м)	
8.6	6.50											8.6	
9.0	6.50			5.00/9,6								9.0	
10.0	6.50	6.50/10,4		5.00		4.10/10,7		3.30/11,7				10.0	
12.0	6.50	6.50		5.00	5.00/12,3	4.10		3.30				12.0	
14.0	6.50	6.50		5.00	5.00	4.10	4.10/14,3	3.30				14.0	
16.0	6.50	6.50		5.00	5.00	4.10	4.10	3.30	3.30/16,2			16.0	
18.0	5.85	6.00		5.00	5.00	4.10	4.10	3.30	3.30	3.30		18.0	
20.0	5.05	5.15		5.00	5.00	4.10	4.00	3.30	3.20	3.20		20.0	
22.0	4.40	4.45		4.45	4.60	4.10	3.75	3.30	3.05	3.05		22.0	
24.0	3.85	3.90		3.90	4.05	3.95	3.60	3.30	2.90	2.90		24.0	
26.0	3.40	3.45		3.45	3.55	3.50	3.40	3.30	2.75	2.75		26.0	
28.0	3.00	3.05		3.05	3.15	3.10	3.20	3.15	2.60	2.60		28.0	
30.0	2.60	2.60		2.75	2.80	2.80	2.90	2.85	2.50	2.50		30.0	
32.0	2.30/31,5	2.30/31,9		2.35	2.40	2.50	2.60	2.55	2.40	2.40		32.0	
34.0				2.05	2.10	2.20	2.30	2.30	2.30	2.30		34.0	
36.0				2.00/34,4	2.00/34,9	1.85	2.05	2.05	2.15	2.15		36.0	
38.0						1.85/37,2	1.85/37,9	1.85	1.90	1.90		38.0	
40.0									1.70	1.70		40.0	
40.9									1.60	1.60		40.9	
40.9									1.60	1.60		40.9	

Противовес

17,0 т

6 НОМИНАЛЬНАЯ ГРУЗОПОДЪЕМНОСТЬ КРЮКА ВСПОМОГАТЕЛЬНОГО ПОДЪЕМА НА ГУСЬКЕ
ГУСЕНИЧНОГО КРАНА SCX550E (78% ОПРОКИДЫВАЮЩЕГО ГРУЗА) – (4/8)

		31.35												Единицы: т		
Длина стрелы (м)		6			9			12			15			Длина стрелы (м)		
Длина гуська (м)		10	30	10	10	30	10	10	30	10	10	30	10	10	30	Длина гуська (м)
Угол уст (град)																Угол уст (град)
Раб. вылет (м)																Раб. вылет (м)
9.1	6.50															9.1
10.0	6.50	6.50 /10,9		5.00 /10,2			4.10 /11,2									10.0
12.0	6.50	6.50		5.00		5.00 /12,9	4.10					3.30 /12,3				12.0
14.0	6.50	6.50		5.00		5.00	4.10					4.10 /14,8				14.0
16.0	6.50	6.50		5.00		5.00	4.10					4.10			3.30 /16,8	16.0
18.0	5.75	5.90		5.00		5.00	4.10					4.10			3.30	18.0
20.0	4.95	5.05		5.00		5.00	4.10					4.10			3.30	20.0
22.0	4.25	4.35		4.35		4.50	4.10					3.90			3.10	22.0
24.0	3.75	3.80		3.80		3.95	3.85					3.70			2.95	24.0
26.0	3.30	3.35		3.35		3.45	3.40					3.45			2.80	26.0
28.0	2.90	2.95		2.95		3.05	3.00					3.15			2.70	28.0
30.0	2.50	2.55		2.65		2.70	2.70					2.80			2.60	30.0
32.0	2.25	2.25		2.30		2.40	2.40					2.50			2.50	32.0
34.0	2.00	1.95		2.05		2.10	2.15					2.20			2.30	34.0
36.0	1.90 /34,2	1.90 /34,5		1.80		1.80	1.90					1.95			2.05	36.0
38.0				1.70 /37,0		1.70 /37,5	1.65					1.70			1.80	38.0
40.0							1.50 /39,8					1.50			1.60	40.0
42.0												1.45 /40,5			1.40	42.0
44.0												1.30 /42,6			1,25 /43,5	44.0

Противовес 17,0 т

6 НОМИНАЛЬНАЯ ГРУЗОПОДЪЕМНОСТЬ КРЮКА ВСПОМОГАТЕЛЬНОГО ПОДЪЕМА НА ГУСЬКЕ
 ГУСЕНИЧНОГО КРАНА SCX550E (78% ОПРОКИДЫВАЮЩЕГО ГРУЗА) – (5/8)

		34.40												Единицы: т					
Длина стрелы (м)		6				9				12				15				Длина стрелы (м)	
Длина гуська (м)		10		30		10		30		10		30		10		30		Длина гуська (м)	
Угол уст (град)																		Угол уст (град)	
Раб. вылет (м)																		Раб. вылет (м)	
9.7	6.50																		9.7
10.0	6.50		6.50/11,5			5.00/10,7				4.10/11,8									10.0
12.0	6.50		6.50			5.00				4.10				3.30/12,8					12.0
14.0	6.50		6.50			5.00				4.10				3.30					14.0
16.0	6.50		6.50			5.00				4.10				3.30					16.0
18.0	5.65		5.80			5.00				4.10				3.30					18.0
20.0	4.85		5.00			5.00				4.10				3.30					20.0
22.0	4.20		4.30			4.25				4.10				3.30					22.0
24.0	3.65		3.75			3.70				3.75				3.30					24.0
26.0	3.20		3.25			3.25				3.30				3.30					26.0
28.0	2.80		2.85			2.85				2.90				2.95					28.0
30.0	2.45		2.55			2.55				2.60				2.65					30.0
32.0	2.10		2.15			2.25				2.30				2.35					32.0
34.0	1.85		1.85			1.90				2.00				2.05					34.0
36.0	1.65		1.65			1.50				1.75				1.80					36.0
38.0	1.55/36,8		1.50/37,2			1.45				1.55				1.60					38.0
40.0						1.30/39,6				1.35				1.40					40.0
42.0						1.30/40,2				1.20/41,7				1.20					42.0
44.0										1.20/42,2				1.20/42,2					44.0
														1.20/43,1					

6 НОМИНАЛЬНАЯ ГРУЗОПОДЪЕМНОСТЬ КРЮКА ВСПОМОГАТЕЛЬНОГО ПОДЪЕМА НА ГУСЬКЕ
 ГУСЕНИЧНОГО КРАНА SCX550E (78% ОПРОКИДЫВАЮЩЕГО ГРУЗА) – (6/8)

Длина стрелы (м)	37.45						Единицы: т
	6		9		12		
Длина гуська (м)	10	30	10	30	10	30	15
Угол уст (град)	10	30	10	30	10	30	30
Раб. вылет (м)	10	30	10	30	10	30	30
10.2	6.50		5,00 /11,3		4,10 /12,3		
12.0	6.50	6.50	5.00		4,10 /12,3	3,30 /13,4	
14.0	6.50	6.50	5.00	5.00	4,10 /15,9	3,30	12.0
16.0	6.30	6.50	5.00	5.00	4,10	3,30	14.0
18.0	5.55	5.75	5.00	5.00	4,10	3,30 /17,9	16.0
20.0	4.75	4.90	4.80	5.00	4,10	3,30	18.0
22.0	4.05	4.20	4.15	4.35	4,10	3,30	20.0
24.0	3.55	3.65	3.60	3.80	3,65	3,30	22.0
26.0	3.10	3.15	3.15	3.30	3,20	3,15	24.0
28.0	2.70	2.75	2.75	2.90	2,80	2,85	26.0
30.0	2.35	2.45	2.40	2.55	2,50	2,55	28.0
32.0	2.00	2.10	2.10	2.20	2,15	2,25	30.0
34.0	1.70	1.75	1.80	1.90	1,90	1,95	32.0
36.0	1.50	1.55	1.55	1.65	1,65	1,70	34.0
38.0	1.25	1.30	1.35	1.40	1,40	1,45	36.0
40.0	1,20 /39,0	1,20 /39,1	1,20 /39,6	1,20	1,20	1,25	38.0
42.0			1,20 /40,1	1,20 /40,1	1,20 /40,2	1,20 /40,8	40.0
					1,20 /41,1		42.0

Противовес 17,0 т

6 НОМИНАЛЬНАЯ ГРУЗОПОДЪЕМНОСТЬ КРЮКА ВСПОМОГАТЕЛЬНОГО ПОДЪЕМА НА ГУСЬКЕ
 ГУСЕНИЧНОГО КРАНА SCX550E (78% ОПРОКИДЫВАЮЩЕГО ГРУЗА) – (7/8)

Длина стрелы (м) Длина гуська (м) Угол уст (град) Раб. вылет (м)	40.50						Единицы: т		
	6		9		12		15		Длина стрелы (м) Длина гуська (м) Угол уст (град) Раб. вылет (м)
	10	30	10	30	10	30	10	30	
10.8	6.50		5.00/11,9						10.8
12.0	6.50	6.50 /12,6	5.00		4.10 /12,9				12.0
14.0	6.50	6.50	5.00 /14,5		4.10		3.30		14.0
16.0	6.45	6.50	5.00		4.10	4.10 /16,5	3.30		16.0
18.0	5.45	5.60	5.00		4.10	4.10	3.30	3.30/18,4	18.0
20.0	4.60	4.80	4.95		4.10	4.10	3.30		20.0
22.0	3.95	4.10	4.25		4.10	4.10	3.30		22.0
24.0	3.40	3.55	3.70		3.55	3.80	3.30		24.0
26.0	2.95	3.05	3.20		3.10	3.30	3.15		26.0
28.0	2.55	2.65	2.80		2.70	2.90	2.75		28.0
30.0	2.20	2.30	2.45		2.35	2.55	2.40		30.0
32.0	1.85	1.95	2.10		2.00	2.20	2.10		32.0
34.0	1.60	1.65	1.80		1.75	1.90	1.80		34.0
36.0	1.35	1.40	1.50		1.50	1.65	1.55		36.0
38.0	1.20/37,4	1.20/37,8	1.25		1.25	1.40	1.30		38.0
40.0			1.20/38,1		1.20/38,7	1,20 /39,8	1,20 /39,3		40.0
			1,20 /38,8		1,20 /38,7	1,20 /39,8	1,20 /39,3		

Противовес

17,0 т

6 НОМИНАЛЬНАЯ ГРУЗОПОДЪЕМНОСТЬ КРЮКА ВСПОМОГАТЕЛЬНОГО ПОДЪЕМА НА ГУСЬКЕ
ГУСЕНИЧНОГО КРАНА SCX550E (78% ОПРОКИДЫВАЮЩЕГО ГРУЗА) – (8/8)

		43.55						Единицы: т			
		6		9		12		15		Длина стрелы (м)	
Длина стрелы (м)	Длина гуська (м)	10	30	10	30	10	30	10	30	Длина гуська (м)	Угол уст (град)
Раб. вылет (м)	Раб. вылет (м)									Угол уст (град)	Раб. вылет (м)
10.0	6.50 / 11,4										10.0
12.0	6.50	5,00 / 12,4		4,10 / 13,5							12.0
14.0	6.50	5,00	5,00 / 15,1	4,10				3,30 / 14,5			14.0
16.0	6.35	5,00	5,00	4,10	4,10 / 17,1			3,30			16.0
18.0	5.30	5,00	5,00	4,10	4,10	3,30 / 19,0		3,30			18.0
20.0	4.50	4,60	4,85	4,10	4,10	3,30		3,30			20.0
22.0	3.85	3,95	4,15	4,00	4,10	3,30		3,30			22.0
24.0	3.30	3,40	3,60	3,45	3,75	3,30		3,30			24.0
26.0	2.85	2,90	3,10	3,00	3,25	3,05		3,05			26.0
28.0	2.40	2,50	2,70	2,60	2,80	2,65		2,65			28.0
30.0	2.05	2,15	2,30	2,20	2,45	2,30		2,30			30.0
32.0	1.75	1,80	1,95	1,90	2,10	1,95		1,95			32.0
34.0	1.45	1,55	1,65	1,60	1,80	1,65		1,65			34.0
36.0	1.20	1,30	1,40	1,35	1,50	1,40		1,40			36.0
38.0	1,20 / 36,1	1,20 / 36,8	1,20 / 37,8	1,20 / 37,5	1,20 / 38,8	1,20		1,20			38.0
40.0						1,20 / 39,8		1,20			40.0

Противовес

17,0 т

7 НОМИНАЛЬНАЯ ГРУЗОПОДЪЕМНОСТЬ КРЮКА ГЛАВНОГО ПОДЪЕМА ГУСЕНИЧНОГО КРАНА SCX550E С ГУСЬКОМ (78% ОПРОКИДЫВАЮЩЕГО ГРУЗА) – (1/8)

		22,20												Единицы: т					
Длина стрелы (м)		6				9				12				15				Длина стрелы (м)	
Длина гуська (м)		10		30		10		30		10		30		10		30		Длина гуська (м)	
Угол уст (град)		10		30		10		30		10		30		10		30		Угол уст (град)	
Раб. вылет (м)		10		30		10		30		10		30		10		30		Раб. вылет (м)	
5.2	31,20	31,05	30,75	30,75	30,45	30,85	30,85	30,45	30,45	30,60	30,05	30,05	30,05	30,60	30,05	30,05	30,05	5.2	5.2
5.5	28,85	28,70	28,40	28,40	28,10	28,45	28,45	28,10	28,10	28,25	27,70	27,70	27,70	28,25	27,70	27,70	27,70	5.5	5.5
6.0	25,55	25,40	25,10	25,10	24,80	25,15	25,15	24,80	24,80	24,95	24,50	24,50	24,50	24,95	24,50	24,50	24,50	6.0	6.0
7.0	20,65	20,50	20,30	20,30	20,00	20,25	20,25	20,00	20,00	20,05	19,70	19,70	19,70	20,05	19,70	19,70	19,70	7.0	7.0
8.0	17,20	17,10	17,05	16,90	16,85	16,85	16,85	16,90	16,85	16,65	16,35	16,35	16,35	16,65	16,35	16,35	16,35	8.0	8.0
9.0	14,65	14,60	14,50	14,35	14,30	14,30	14,30	14,35	14,30	14,10	13,90	13,90	13,90	14,10	13,90	13,90	13,90	9.0	9.0
10.0	12,70	12,65	12,55	12,45	12,40	12,40	12,40	12,45	12,40	12,20	12,00	12,00	12,00	12,20	12,00	12,00	12,00	10.0	10.0
12.0	9,85	9,85	9,70	9,70	9,55	9,55	9,55	9,70	9,55	9,40	9,25	9,25	9,25	9,40	9,25	9,25	9,25	12.0	12.0
14.0	7,90	7,90	7,75	7,75	7,60	7,60	7,60	7,75	7,60	7,45	7,40	7,40	7,40	7,45	7,40	7,40	7,40	14.0	14.0
16.0	6,50	6,50	6,35	6,35	6,20	6,20	6,20	6,35	6,20	6,05	6,05	6,05	6,05	6,05	6,05	6,05	6,05	16.0	16.0
18.0	5,50	5,50	5,35	5,35	5,20	5,20	5,20	5,35	5,20	5,05	5,05	5,05	5,05	5,05	5,05	5,05	5,05	18.0	18.0
20.0	4,70	4,70	4,55	4,55	4,40	4,40	4,40	4,55	4,40	4,25	4,25	4,25	4,25	4,25	4,25	4,25	4,25	20.0	20.0
20.3	4,60	4,60	4,45	4,45	4,30	4,30	4,30	4,45	4,30	4,15	4,15	4,15	4,15	4,15	4,15	4,15	4,15	20.3	20.3

Примечания:

- Максимально допустимые показатели грузоподъемности приведены для машины, установленной на горизонтальной твердой опорной поверхности при идеальных рабочих условиях.
- Показатели грузоподъемности приведены в метрических тоннах, не более 78% минимального опрокидывающего груза, за исключением цифр, обведенных жирными линиями, которые основаны на других ограничениях конструктивной прочности машины; строительные нормы/стандарты, применимые к грузоподъемности, взяты из "Construction Codes for Mobile Crane" (Строительные нормы для самоходных кранов) и "Ordinance on Safety of Crane and Similar Equipment" (Директивы по безопасности кранов и подобного им оборудования), выпущенных Министерством здравоохранения, труда и социальной защиты Японии.
- Показатели грузоподъемности приведены при свободно висячих грузах без поправок на такие факторы, как влияние ветра, внезапная остановка груза, состояние опорной поверхности и рабочая скорость. Оператор должен уменьшить номинальное значение груза, принимая во внимание указанные условия.
- Из показателей номинальной грузоподъемности необходимо вычесть массу крюка главного подъема, крюка вспомогательного подъема, строп, траверсы и других подвесных устройств.
- Все показатели грузоподъемности в данной таблице приведены для противовеса массой 17,0 т.

Грузоподъемность крюка	Масса крюка (т)	Максимальная расчётная грузоподъемность (т)									
		1	2	3	4	5	6	7	8	9	10
55 т	4 блока	45,5	39,0	32,5	26,0	20,0	15,5	13,0	-	-	-
30 т	3 блока	45,5	39,0	32,5	26,0	20,0	15,5	13,0	-	-	-
15 т	1 блок	-	-	-	-	-	-	-	-	-	-
6,5 т	-	-	-	-	-	-	-	-	-	-	-

7-(1/8)

08-103-020_ORURON

Противовес 17,0 т

7 НОМИНАЛЬНАЯ ГРУЗОПОДЪЕМНОСТЬ КРЮКА ГЛАВНОГО ПОДЪЕМА ГУСЕНИЧНОГО КРАНА SCX550E
С ГУСЬКОМ (78% ОПРОКИДЫВАЮЩЕГО ГРУЗА) – (2/8)

Длина стрелы (м)	25.25						Длина стрелы (м)	
	6		9		12			15
Длина гуська (м)	10	30	10	30	10	30	10	30
Угол уст (град)								
Раб. вылет (м)								
5.8	26.45	26.30	26.25	26.00	26.05	25.70	25.85	25.40
6.0	25.20	25.05	25.05	24.80	24.85	24.50	24.65	24.20
7.0	20.40	20.30	20.25	20.05	20.05	19.80	19.85	19.50
8.0	17.00	16.90	16.85	16.70	16.70	16.45	16.50	16.20
9.0	14.50	14.45	14.35	14.20	14.20	14.00	14.00	13.75
10.0	12.6	12.50	12.45	12.30	12.25	12.10	12.05	11.85
12.0	9.80	9.75	9.65	9.55	9.50	9.35	9.30	9.15
14.0	7.85	7.85	7.70	7.70	7.55	7.50	7.40	7.30
16.0	6.45	6.45	6.30	6.30	6.15	6.15	6.00	6.00
18.0	5.40	5.40	5.25	5.25	5.10	5.10	4.95	4.95
20.0	4.60	4.00	4.45	4.45	4.30	4.30	4.15	4.15
22.0	3.95	3.95	3.80	3.80	3.65	3.65	3.50	3.50
23.0	3.75	3.75	3.60	3.60	3.45	3.45	3.30	3.30

Единицы: т

Противовес 17,0 т

7 НОМИНАЛЬНАЯ ГРУЗОПОДЪЕМНОСТЬ КРЮКА ГЛАВНОГО ПОДЪЕМА ГУСЕНИЧНОГО КРАНА SCX550E
С ГУСЬКОМ (78% ОПРОКИДЫВАЮЩЕГО ГРУЗА) – (3/8)

Длина стрелы (м)	28.30						Длина стрелы (м)		
	6		9		12		10	15	30
Длина гуська (м)	10	30	10	30	10	30	10	15	30
Угол уст (град)	Раб. вылет (м)								
Раб. вылет (м)	Угол уст (град)								
6.3	23,30	23,20	23,15	22,95	23,00	22,65	22,80	22,35	6.3
7.0	20,20	20,10	20,05	19,85	19,85	19,60	19,70	19,30	7.0
8.0	16,85	16,75	16,70	16,55	16,55	16,30	16,35	16,05	8.0
9.0	14,40	14,30	14,20	14,10	14,05	13,85	13,90	13,60	9.0
10.0	12,45	12,40	12,30	12,20	12,15	12,00	12,00	11,75	10.0
12.0	9,70	9,65	9,55	9,45	9,40	9,30	9,25	9,05	12.0
14.0	7,75	7,75	7,60	7,60	7,45	7,45	7,30	7,25	14.0
16.0	6,35	6,35	6,20	6,20	6,05	6,05	5,90	5,90	16.0
18.0	5,30	5,30	5,15	5,15	5,00	5,00	4,85	4,85	18.0
20.0	4,50	4,50	4,35	4,35	4,20	4,20	4,05	4,05	20.0
22.0	3,85	3,85	3,70	3,70	3,55	3,55	3,40	3,40	22.0
24.0	3,30	3,30	3,15	3,15	3,00	3,00	2,85	2,85	24.0
25.6	3,00	3,00	2,85	2,85	2,70	2,70	2,55	2,55	25.6

Единицы: т

Противовес 17,0 т

7 НОМИНАЛЬНАЯ ГРУЗОПОДЪЕМНОСТЬ КРЮКА ГЛАВНОГО ПОДЪЕМА ГУСЕНИЧНОГО КРАНА SCX550E
С ГУСЬКОМ (78% ОПРОКИДЫВАЮЩЕГО ГРУЗА) – (4/8)

Длина стрелы (м)	31.35												Единицы: т					
	6				9				12				15				Длина стрелы (м)	
	10		30		10		30		10		30		10		30		Рабочий вылет (м)	Угол уст (град)
6.8	20,80	20,65	20,55	20,35	20,15	19,90	19,70	19,35	6.8									
7.0	20,00	19,85	19,85	19,65	19,65	19,40	19,45	19,10	7.0									
8.0	16,70	16,60	16,55	16,35	16,35	16,15	16,20	15,85	8.0									
9.0	14,20	14,15	14,05	13,95	13,90	13,70	13,75	13,45	9.0									
10.0	12,30	12,25	12,20	12,05	12,00	11,85	11,85	11,60	10.0									
12.0	9,60	9,55	9,45	9,35	9,30	9,15	9,15	8,95	12.0									
14.0	7,70	7,65	7,55	7,50	7,40	7,30	7,25	7,15	14.0									
16.0	6,30	6,30	6,15	6,15	6,00	6,00	5,85	5,80	16.0									
18.0	5,25	5,25	5,10	5,10	4,95	4,95	4,80	4,80	18.0									
20.0	4,40	4,40	4,25	4,25	4,10	4,10	3,95	3,95	20.0									
22.0	3,75	3,75	3,60	3,60	3,45	3,45	3,30	3,30	22.0									
24.0	3,25	3,25	3,10	3,10	2,95	2,95	2,80	2,80	24.0									
26.0	2,80	2,80	2,65	2,65	2,50	2,50	2,35	2,35	26.0									
28.0	2,40	2,40	2,25	2,25	2,10	2,10	1,95	1,95	28.0									
28.3	2,40	2,40	2,25	2,25	2,10	2,10	1,90	1,90	28.3									

Противовес 17,0 т

7 НОМИНАЛЬНАЯ ГРУЗОПОДЪЕМНОСТЬ КРЮКА ГЛАВНОГО ПОДЪЕМА ГУСЕНИЧНОГО КРАНА SCX550E
С ГУСЬКОМ (78% ОПРОКИДЫВАЮЩЕГО ГРУЗА) – (5/8)

Длина стрелы (м)	34.40						Длина стрелы (м)	
	6		9		12			15
Длина гуська (м)	10	30	10	30	10	30	10	30
Угол уст (град)								
Раб. вылет (м)								
7.4	17.80	17.70	17.45	17.30	17.10	16.85	16.65	16.35
8.0	16.55	16.45	16.40	16.20	16.25	16.00	16.05	15.75
9.0	14.10	14.00	13.95	13.80	13.80	13.60	13.65	13.35
10.0	12.20	12.15	12.10	11.95	11.95	11.75	11.75	11.50
12.0	9.50	9.45	9.35	9.25	9.20	9.05	9.05	8.85
14.0	7.60	7.60	7.45	7.40	7.30	7.25	7.15	7.05
16.0	6.20	6.20	6.15	6.10	5.90	5.90	5.75	5.75
18.0	5.15	5.15	5.00	5.00	4.85	4.85	4.70	4.70
20.0	4.35	4.35	4.20	4.20	4.05	4.05	3.90	3.90
22.0	3.65	3.65	3.50	3.50	3.35	3.35	3.20	3.20
24.0	3.15	3.15	3.00	3.00	2.85	2.85	2.70	2.70
26.0	2.70	2.70	2.55	2.55	2.40	2.40	2.25	2.25
28.0	2.30	2.30	2.15	2.15	2.00	2.00	1.85	1.80
30.0	2.00	2.00	1.85	1.80	1.70	1.65	1.50	1.50
30.9	1.85	1.85	1.70	1.70	1.55	1.50	1.35	1.35

Единицы: т

Противовес 17,0 т

7 НОМИНАЛЬНАЯ ГРУЗОПОДЪЕМНОСТЬ КРЮКА ГЛАВНОГО ПОДЪЕМА ГУСЕНИЧНОГО КРАНА SCX550E
С ГУСЬКОМ (78% ОПРОКИДЫВАЮЩЕГО ГРУЗА) – (6/8)

Длина стрелы (м)	37.45						Длина стрелы (м)	
	6		9		12			15
Длина гуська (м)	10	30	10	30	10	30	10	30
Угол уст (град)								
Раб. вылет (м)								
7.9	15.35	15.25	15.00	14.85	14.65	14.40	14.25	13.90
8.0	15.35	15.25	15.00	14.85	14.65	14.40	14.25	13.90
9.0	13.95	13.85	13.80	13.65	13.65	13.45	13.50	13.20
10.0	12.10	12.00	11.95	11.80	11.80	11.60	11.65	11.40
12.0	9.40	9.30	9.25	9.15	9.10	8.95	8.95	8.75
14.0	7.50	7.45	7.35	7.30	7.20	7.15	7.05	6.95
16.0	6.10	6.10	5.95	5.95	5.80	5.80	5.65	5.65
18.0	5.05	5.05	4.90	4.90	4.75	4.75	4.60	4.60
20.0	4.25	4.25	4.10	4.10	3.95	3.95	3.80	3.80
22.0	3.55	3.55	3.40	3.40	3.25	3.25	3.10	3.10
24.0	3.05	3.05	2.90	2.90	2.75	2.75	2.60	2.60
26.0	2.60	2.60	2.45	2.45	2.30	2.30	2.15	2.10
28.0	2.20	2.20	2.05	2.05	1.90	1.85	1.75	1.70
30.0	1.85	1.85	1.70	1.70	1.55	1.50	1.40	1.35
32.0	1.55	1.55	1.40	1.40	1.25	1.25	1,20/31,3	1,20/31,1
34.0	1,35/33,5	1,35/33,5	1,20/33,5	1,20/33,5	1,20/32,5	1,20/32,3		

Единицы: т

Противовес 17,0 т

7 НОМИНАЛЬНАЯ ГРУЗОПОДЪЕМНОСТЬ КРЮКА ГЛАВНОГО ПОДЪЕМА ГУСЕНИЧНОГО КРАНА SCX550E
С ГУСЬКОМ (78% ОПРОКИДЫВАЮЩЕГО ГРУЗА) – (7/8)

Длина стрелы (м)	40.50						Единицы: т		
	6		9		12		10	15	30
Длина гуська (м)	10	30	10	30	10	30	10	15	30
Угол уст (град)									
Раб. вылет (м)									
8,4	13,00	12,85	12,70	12,50	12,25	12,10	11,75	11,75	8,4
9,0	13,00	12,80	12,65	12,45	12,20	12,05	11,75	11,75	9,0
10,0	11,95	11,80	11,65	11,65	11,45	11,50	11,25	11,25	10,0
12,0	9,25	9,10	9,00	8,95	8,80	8,80	8,60	8,60	12,0
14,0	7,40	7,25	7,20	7,10	7,00	6,95	6,80	6,80	14,0
16,0	6,00	5,85	5,85	5,70	5,70	5,55	5,50	5,50	16,0
18,0	4,95	4,80	4,80	4,65	4,65	4,50	4,50	4,50	18,0
20,0	4,15	4,00	4,00	3,85	3,85	3,70	3,70	3,70	20,0
22,0	3,45	3,30	3,30	3,15	3,15	3,00	3,00	3,00	22,0
24,0	2,95	2,80	2,80	2,65	2,60	2,50	2,45	2,45	24,0
26,0	2,50	2,35	2,30	2,20	2,15	2,00	1,95	1,95	26,0
28,0	2,05	1,90	1,90	1,75	1,70	1,60	1,55	1,55	28,0
30,0	1,70	1,55	1,55	1,40	1,35	1,25	1,20	1,20	30,0
32,0	1,40	1,25	1,20	1,20/31,4	1,20/31,2	1,20/30,3	1,20/30,1	1,20/30,1	32,0
34,0	1,20/33,6	1,20/33,4	1,20/32,5	1,20/32,3					34,0

Противовес

17,0 т

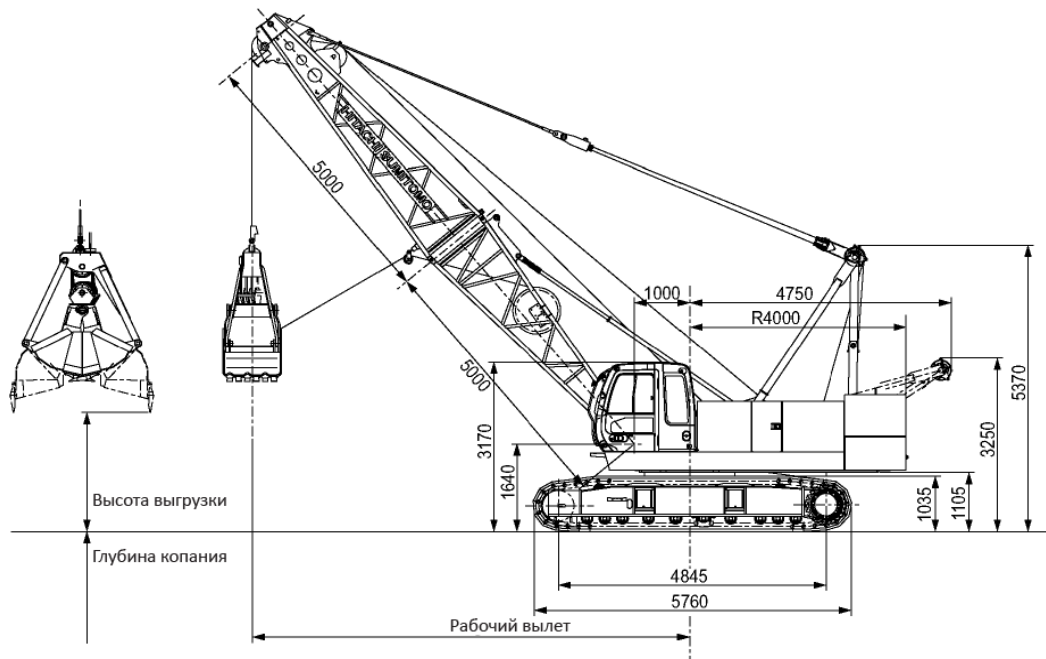
7 НОМИНАЛЬНАЯ ГРУЗОПОДЪЕМНОСТЬ КРЮКА ГЛАВНОГО ПОДЪЕМА ГУСЕНИЧНОГО КРАНА SCX550E
С ГУСЬКОМ (78% ОПРОКИДЫВАЮЩЕГО ГРУЗА) – (8/8)

		43.55												Единицы: т					
Длина стрелы (м)		6				9				12				15				Длина стрелы (м)	
Длина гуська (м)		10		30		10		30		10		30		10		30		Длина гуська (м)	
Угол уст (град)		10		30		10		30		10		30		10		30		Угол уст (град)	
Раб. вылет (м)		10		30		10		30		10		30		10		30		Раб. вылет (м)	
9.0	11,30	10,95	10,80	10,60	10,40	10,25	9,90	10,10	9,85	9,0									
10.0	11,10	10,8	10,65	10,50	10,30	10,10	9,85	10,10	9,85	10,0									
12.0	9,10	9,00	8,90	8,85	8,70	8,70	8,50	8,70	8,50	12,0									
14.0	7,30	7,15	7,05	7,00	6,90	6,85	6,70	6,90	6,70	14,0									
16.0	5,95	5,80	5,75	5,70	5,55	5,55	5,40	5,55	5,40	16,0									
18.0	4,90	4,85	4,70	4,60	4,55	4,45	4,40	4,55	4,40	18,0									
20.0	4,10	4,05	3,95	3,80	3,75	3,65	3,55	3,75	3,55	20,0									
22.0	3,45	3,30	3,25	3,15	3,05	2,95	2,85	3,05	2,85	22,0									
24.0	2,85	2,70	2,65	2,55	2,50	2,40	2,30	2,50	2,30	24,0									
26.0	2,35	2,20	2,15	2,05	2,00	1,90	1,80	2,00	1,80	26,0									
28.0	1,95	1,80	1,75	1,65	1,60	1,45	1,40	1,60	1,40	28,0									
30.0	1,55	1,45	1,40	1,25	1,25	1,20 / 30,6	1,20 / 29,3	1,25	1,20 / 29,6	30,0									
32.0	1,25	1,20 / 31,5	1,20 / 31,4	1,20 / 30,3	1,20 / 30,6	1,20 / 29,6	1,20 / 29,3	1,20 / 30,3	1,20 / 29,6	32,0									
34.0	1,20 / 32,6	1,20 / 32,4	1,20 / 31,4	1,20 / 30,3	1,20 / 30,6	1,20 / 29,6	1,20 / 29,3	1,20 / 30,3	1,20 / 29,6	34,0									

ТЕХНИЧЕСКИЕ ХАРАКТЕРИСТИКИ

8 ТЕХНИЧЕСКИЕ ХАРАКТЕРИСТИКИ ГРЕЙФЕРА

Единицы : мм



MRHAE0-08-003

Технические характеристики

Вместимость ковша	м ³	0,8 / 1,0 / 1,2
Допустимая масса грейферного ковша, с материалом	т	6,0
Длина стрелы	м	10,00...19,15
Максимальная глубина копания	м	36
Скорость несущего каната	м/мин	75 / 37
Скорость каната открывания/закрывания ковша	м/мин	75 / 37
Скорость каната подъёма/опускания стрелы	м/мин	62
Скорость передвижения	км/ч	1,5
Давление на опорную поверхность	кПа (кгс/см ²)	70,2 (0,71)
Эксплуатационная масса	т	52,4 (стрела 10 м + ковш 1,2 м ³)

Грейферный ковш

Вместимость (м ³)	Масса (т)	Назначение
0,8	2,00	Копание
1,0	2,45	Копание
1,2	3,10	Копание
1,2	2,40	Лёгкие виды работ

ПРИМЕЧАНИЕ: • Указанные технические характеристики приведены в системе единиц СИ.

В круглых скобках те же характеристики приведены в стандартной системе единиц.

• Другие технические характеристики, которые не приведены в таблице, такие же, как и для машины с крановым оборудованием.

• * Скорость канатов изменяется в зависимости от груза.

ТЕХНИЧЕСКИЕ ХАРАКТЕРИСТИКИ

Рабочие параметры

Длина стрелы	м	10,00				13,05				16,10				19,15			
		35	45	55	65	35	45	55	65	35	45	55	65	35	45	55	65
Угол стрелы	градус	35	45	55	65	35	45	55	65	35	45	55	65	35	45	55	65
Рабочий вылет	м	9,6	8,5	7,3	5,8	12,1	10,7	9,0	7,0	14,6	12,8	10,7	8,3	17,1	15,0	12,5	9,6
Номинальный груз	т	6,00	6,00	6,00	6,00	6,00	6,00	6,00	6,00	6,00	6,00	6,00	6,00	5,8	6,00	6,00	6,00
Высота выгрузки ковша Ковш 0,8 м ³	м	2,0	3,3	4,5	5,4	3,7	5,5	7,0	8,1	5,4	7,6	9,4	10,8	7,1	9,7	11,9	13,6
Ковш 1,0 м ³	м	1,8	3,1	4,3	5,2	3,5	5,3	6,8	7,9	5,2	7,4	9,2	10,6	6,6	9,5	11,7	13,4
Ковш 1,2 м ³	м	1,6	2,9	4,1	5,0	3,3	5,1	6,6	7,7	5,0	7,2	9,0	10,4	6,7	9,3	11,5	13,2

ПРИМЕЧАНИЕ: • Параметры номинального груза для грейфера не превышают 90% их значений для крана.

- Приведённые номинальные значения массы груза – это максимально допустимые значения, которые определены из следующего равенства. Пожалуйста, выберите ковш такой вместимости, чтобы номинальное значение груза не превышало номинальное значение, указанное в таблице, с учётом вида материала.
Номинальный груз = Вместимость ковша (м³) × Плотность материала (т/м³) + Масса ковша (т).
Имейте в виду, что тормоз будет греться, если ковш очень тяжёлый, даже при номинальном значении груза.
- Рабочий вылет – это расстояние в горизонтальной плоскости от центра вращения поворотной части до центра масс поднимаемого груза.
- Масса ковша 3,1 т (максимум).
- Масса противовеса 17,0 т.
- Прежде чем работать на машине, обязательно выдвиньте рамы гусеничных тележек.
- Работа тормоза при свободном опускании груза изменяется в зависимости от рабочих условий, таких как масса ковша и длительность рабочего цикла, но высота свободного опускания не должна превышать 10 м.

ТЕХНИЧЕСКИЕ ХАРАКТЕРИСТИКИ

9 СПИСОК СТАНДАРТНОГО ОБОРУДОВАНИЯ И ОБОРУДОВАНИЯ ПО СПЕЦИАЛЬНОМУ ЗАКАЗУ

○: станд Δ: спец заказ

		Детали крана	Примечания
Основные позиции	Лебёдка с функцией свободного опускания	○	Передняя и задняя лебёдки
	Педали тормоза для передней и задней лебёдок	○	
	Устройство выдвижения/втягивания гусениц	○	
	Два рабочих огня	○	
	Зеркала заднего вида	○	
	Стеклоомыватель	○	
	Стеклоочиститель	○	Только переднее окно
	Освещение кабины	○	
	Гнездо прикуривателя (24В)	○	
	Пепельница	○	
	Подставка для чашки	○	
	Устройство блокировки поворотной части	○	Стопорный палец для транспортировки
	Радиоприёмник АМ/FM	○	
	Кондиционер	○	Полный автомат
	Рычаг акселератора	○	
	Педаль акселератора	○	
	Переключатель подачи гидронасоса	○	Макс. или мин. подача
	Насос подкачки топлива	Δ	
	Педаль управления передвижением	Δ	
	Нижняя крышка	Δ	Левая сторона
	Прозрачная верхняя крышка	Δ	Дымчатая тонировка
	Стальной канат подъёма противовеса	Δ	
	Промежуточная секция стрелы 3 м	Δ	
	Промежуточная секция стрелы 6 м	Δ	
	Промежуточная секция стрелы 9 м	Δ	
	Промежуточная секция стрелы 9 м (В)	Δ	
	Основной гусёк 6 м	Δ	
	Промежуточная секция гуська 3 м	Δ	
	Надставка	Δ	
	Крюк 55 т	Δ	
	Крюк 30 т	Δ	
	Крюк 15 т	Δ	
Крюк 6,5 т	Δ		
Канат задней лебёдки	Δ		
Буксировочный канат	Δ		

ТЕХНИЧЕСКИЕ ХАРАКТЕРИСТИКИ

○: станд Δ: спец заказ

		Детали крана	Примечания	
Указатели и индикаторы	Указатель температуры охлаждающей жидкости	○		
	Указатель уровня топлива	○		
	Счётчик часов наработки	○		
	Индикатор тормоза поворотной части	○		
	Индикатор цепи зарядки	○		
	Индикатор аварийного давления масла в двигателе	○		
	Индикатор ограничения пропускной способ воздухоочистителя	○		
	Индикатор перегрева	○		
	Индикатор предпускового подогрева	○		
Устройства безопасности	Ограничитель грузового момента	○		
	Устройство ограничения подъёма крюка	○		
	Устройство ограничения подъёма стрелы	○		
	Дополнительное устройство ограничения подъёма стрелы	○		
	Сигнализатор вращения поворотной части и передвижения	Δ		
	3-цветный световой индикатор коэффициента нагрузки	Δ		
	Устройство блокировки барабана	Передняя лебёдка	Δ	
		Задняя лебёдка	Δ	
		Лебёдка подъёма стрелы	○	
	Рычаг блокировки системы управления	○		
	Ключ переключателя блокировки функции автоматического останова	○		
	Датчик блокировки функции автоматического останова	○		