

Серия E

Шарнирно-сочлененные
самосвалы

B45E I Mk 2.1



BELL

Е ЭТО ЭВОЛЮЦИЯ

Ваш бизнес – это и наш бизнес. Самосвалы с шарнирно-сочлененной рамой Bell перевозят больше, на большие расстояния при минимальной величине расходов на тонну, увеличивая Вашу прибыль.

Являясь мировым лидером в производстве самосвалов с шарнирно-сочлененной рамой, компания Bell Equipment представляет Вашему вниманию серию Е мирового уровня. Эволюционная серия Е обладает множеством первоклассных свойств, среди которых увеличенная грузоподъемность, повышающая производительность, сниженные ежедневные эксплуатационные расходы, превосходные ходовые качества и бескомпромиссные стандарты безопасности. Самосвалы Bell серии Е обеспечат Вашему бизнесу необходимое конкурентное преимущество.



Спецификации	B45E
Полная мощность	390 кВт (523 л.с.)
Эксплуатационная масса	
Порожний	32 326 кг (71 267 фунтов)
С нагрузкой	73 326 кг (161 656 фунтов)
Номинальная нагрузка	41 000 кг (90 390 фунтов)
2:1 максимальная вместимость	25 m ³ (33 yd ³)

- Использование высокопрочных материалов обеспечивает наилучшее отношение полезной нагрузки к массе и высокую производительность в каждом классе шарнирно сочлененных самосвалов.

- Благодаря раме с универсальным шарниром, балансирной подвеске и шинам высокой проходимости самосвалы Bell не завязнут в грязи и не застрянут в разъезженных колеях или на неровной местности.

- Заново спроектированная кабина со звукоизоляцией оснащена средствами управления, усовершенствованным диагностическим контрольным устройством и герметичным модулем для удобного контактного управления многочисленными функциями. Теперь управлять самосвалом стало еще проще.

- Топливосберегающие двигатели обеспечивают чистую мощность без компромиссов в любых условиях. Передовые решения в области снижения токсичности выхлопа гарантируют хорошую приемистость и рабочие характеристики, а также надежный запуск холодного двигателя.

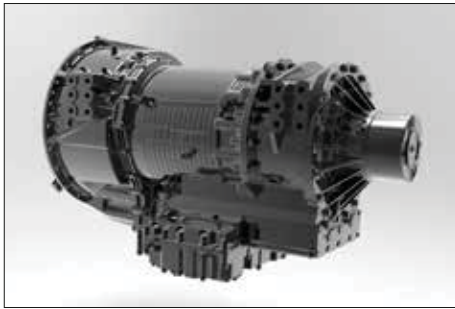


Новая серия E выводит функциональность самосвалов на новый промышленный уровень, с доработками, ориентированными на клиента и усовершенствованной автоматизированной защитой.

Благодаря значительным инвестициям в исследования и разработки и применению передовых технологий, была осуществлена модернизация в основных сферах эксплуатации и топливной эффективности – что позволяет Вам перемещать больше груза при сниженных эксплуатационных затратах и влиянии на окружающую среду.

Исходя из исто

Основываясь на платформе серии D, эволюционный подход Bell Equipment к проектированию обеспечивает оптимизацию коэффициента мощности на единицу веса и непревзойденную топливную эффективность.



Средства переключения планетарных передач под нагрузкой оптимизируют точки переключения согласно обстоятельствам, одновременно защищая трансмиссию от ошибок и неправильного обращения со стороны водителя.



Межосевой дифференциал раздаточной коробки передает равный крутящий момент на каждую ось при благоприятных дорожных условиях. Если условия ухудшаются, механизм блокировки дифференциала автоматически вступает в работу для обеспечения равной скорости вращения всех колес.



Высокопрочная сталь и разнесенные конические роликовые подшипники в зоне сочленения увеличивают долговечность.



Задний откидной борт позволяет удерживать большее количество перевозимого материала. Он открывается при подъеме кузова для разгрузки. Тяги из пружинной стали обеспечивают плотное закрытие в ходе перевозки, обеспечивая минимальную потерю перевозимого материала.



- Автоматический контроль тяги (АТС) управляется бортовым компьютером с помощью датчиков скорости дифференциалов. Компьютер управляет блокировкой дифференциалов по мере необходимости. В сочетании с лучшей в своем классе задней подвеской это дает ни с чем несравнимую проходимость.
- Оптимальное соотношение полезной нагрузки и веса гарантирует, что основные затраты топлива пойдут на перевозку груза, а не машины, что позволит снизить себестоимость ваших перевозок.

- Лучшая в отрасли, полностью автоматическая семиступенчатая (шестиступенчатая на самосвале В35Е) планетарная коробка передач с блокировкой гидротрансформатора увеличивает эффективность использования топлива.
- Оптимальная компоновка узлов и агрегатов в передней и задней части машины обеспечивают оптимальный показатель по углу заезда, что позволяет самосвалу справляться с очень крутыми подъемами и спусками.

- Система автоматического торможения замедляет самосвал при отпускании педали акселератора, что дает большую безопасность и уверенность оператора на крутых спусках.
- Электронные системы впрыска топлива обеспечивают высокое давление даже на низких оборотах двигателя и улучшают холодный запуск, управляемость на низкой скорости и снижение выбросов.
- Подвеска с большим ходом постоянно поддерживает контакт всех шин с грунтом для обеспечения оптимальной тяги.

КОВ

- Повышенная полезная нагрузка, ускоренные транспортные циклы и лидирующие показатели по топливной экономичности позволяют Вам перевозить больше материалов с меньшими затратами на тонну по сравнению с Вашими конкурентами.



Система Comfort Ride способствует снижению утомляемости, и как следствие способствует увеличению производительности, уменьшению количества ошибок в управлении и поломок техники.

Повышение производительности как следствие менее продолжительных циклов работы и сокращения расходов на поддержание подъездных дорог – дополнительные преимущества этой простой, но очень успешно работающей системы. Максимальные преимущества очевидны при длительных транспортных циклах по неровным, твёрдым дорогам, особенно при пробеге в ненагруженном состоянии.

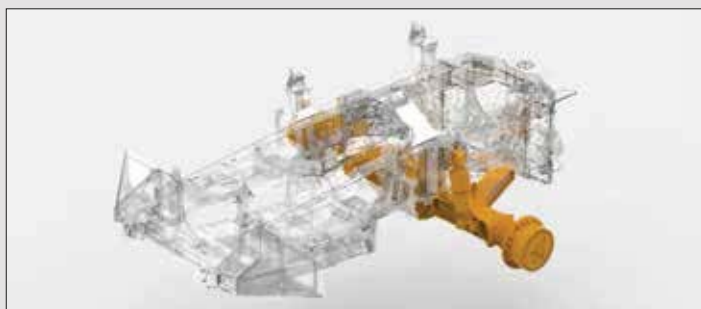
Бескомпромисс прочность

Интеллектуальный дизайн и оптимальные весовые характеристики самосвала позволяют максимально эффективно его эксплуатировать, снижая время простоев и увеличивая объём перевезенного материала.

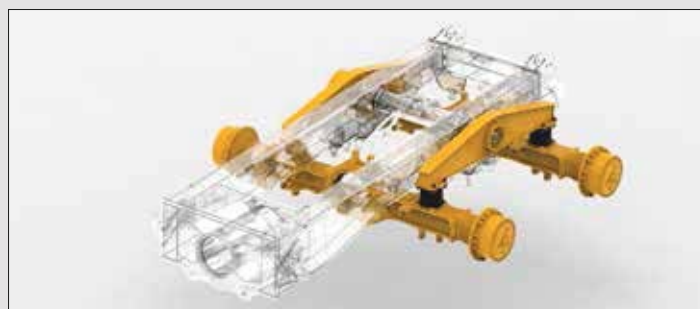
Имея за плечами десятки лет опыта разработки самосвалов с шарнирно-сочлененной рамой, новая серия E самосвалов Bell проектируется и изготавливается с применением специализированных надежных комплектующих Bell, наиболее подходящих для работы в сложных условиях. Универсальный шарнир рамы, большой ход подвески на всех осях и сбалансированное распределение веса обеспечивают маневренность машины и ее способность двигаться в сложных дорожных условиях.



Шасси из высокопрочной стали обеспечивает прочность и жесткость без излишнего веса.



A-образная рама передней подвески оснащена гидропневматическими стойками, снижающими воздействие на самосвал неблагоприятных дорожных условий. Улучшенная подвеска сидения обеспечивает снижение нагрузок на оператора.



Неровная местность требует жесткой подвески. Высокопрочные узлы самосвала отлично амортизируют удары. Вместе с этим вы получаете лучшую в своем классе подвеску и клиренс.

ная

- Полностью изолированные двухконтурные маслопогруженные дисковые тормоза обеспечивают превосходную эффективность торможения и длительный срок службы, необходимой для внедорожных условий. Масляные дисковые тормоза практически не требуют технического обслуживания и на E-серии имеют высокоскоростную систему циркуляции потока с фильтрацией и охлаждением.

- Вязкостные вентиляторы двигателей с прямым приводом обеспечивают охлаждение для повышенной эффективности.

- Лидирующее в классе торможение двигателем, в комплексе с автоматическим трансмиссионным замедлителем, обеспечивает превосходную тормозную мощность, исключая нагрузку на рабочие тормоза, заметно уменьшая их износ.



Среди прочих свойств, повышающих время безотказной работы, -первоклассная встроенная диагностика с функцией воспроизведения в реальном времени, твердотельные герметичные переключатели и спутниковая система отслеживания транспорта.

Шасси из высокопрочной сварной легированной стали и армированные шарнирные соединения обеспечивают высокую прочность и надежность с оптимизацией веса для достижения лидирующего в своем классе коэффициента мощности на единицу массы. Более низкая масса машин снижает нагрузку на трансмиссию и на конструкцию.

Легкость эксплуатации

Благодаря применению последних технологий автомобильной отрасли и современного оборудования, серия Е обеспечивает новый уровень в эксплуатации самосвалов для водителей.

Забирайтесь в кабину самосвала Bell и почувствуйте себя как дома. Внутри тихо и просторно, рабочее место водителя выполнено эргономичным, а кондиционируемая кабина наполнена функциями повышения производительности и удобства, снижающими усталость водителя и повышающими его работоспособность. Современные обтекаемые линии, отвечающие современным тенденциям дизайна дорожных транспортных средств, обеспечивают непревзойденные уровни обзора.

Современный 10-дюймовый цветной монитор и автомобильный интерфейс с манипулятором «мышь», а также герметичный кнопочный пульт управления, сидение с пневматической подвеской, телескопическое рулевое колесо с регулируемым наклоном и дополнительно установленный проигрыватель компакт-дисков с мощными динамиками – серия Е предоставляет водителям все необходимое для наилучшего выполнения своих функций.



Легко читаемые приборы и интуитивно понятные средства управления размещаются вокруг водителя, обеспечивая таким образом хороший обзор и облегчая управление.



Удобный в пользовании 10-дюймовый цветной монитор отображает основную рабочую информацию, предупреждения об осторожности, подробные диагностические показания и функциональные настройки кузова самосвала.



Автомобильный контроллер с навигационным меню на цветном мониторе позволяет получить информацию по машине и внести изменения в настройки.



Удобный модуль герметичных кнопок предоставляет возможность контактного управления многочисленными функциями, увеличивающими производительность, одним нажатием в т.ч. **запуск двигателя без ключа, I-Tip, регулировка ограничения угла поднятия кузова, выбор мягкой/ жесткой остановки, настройка интенсивности работы замедлителя и переключения скоростей.**

- Стандартный шумопоглощающий пакет существенно снижает уровень шума и усталость водителя.
- Адаптивное управление коробкой передач регулирует включение сцепления для обеспечения главного, четкого переключения передач на протяжении всего срока службы самосвала.
- Полностью регулируемое сидение с пневматической подвеской и регулируемым демпфированием, автоматической регулировкой высоты в соответствии с весом водителя, пневматическая спинка и трехточечный ремень обеспечивают первоклассный комфорт и безопасность.
- Специальная система отопления, вентиляции и кондиционирования воздуха со специальными створками сохраняет стекло чистым, а атмосферу в кабине - комфортной.
- Новые элементы стиля и усовершенствования кабины, в том числе стеклянный люк и набор обзорных зеркал, обеспечивают всесторонний обзор.
- Вы не найдете ни педалей, ни рычагов тормоза-замедлителя в самосвале фирмы Bell. Агрессивность торможения задается на блоке переключателей. Все остальное выполняется автоматически.

Безопасность, наша забота

Учитывая мнение пользователей и соответствуя ожиданиям в условиях постоянно меняющейся рабочей среды, мы предлагаем самосвал, лидирующий по показателям безопасности и включающий в себя множество передовых инноваций.

Отдельные функции, такие, как запуск двигателя без ключа, Hill Assist (помощь при подъеме в гору), регулировка подъема кузова Bin Tip, автоматическое включение стояночного тормоза (Auto Park Application), защита двигателя (Standard Turbo Spin Protection) и система бортового взвешивания On-Board Weighing, входят в стандартный набор функций серии E. Для большей безопасности и продуктивности серия E оснащена Автоматическим контролем тяги.



Наши операторские кабины с отличной звукоизоляцией, сертифицированной защитой от опрокидывания (ROPS) и защитой от падающих предметов (FOPS) оборудованы сиденьями на пневмоподвеске. Сидение инструктора оснащено 2-точечным, а сидение оператора – 3-точечным ремнём безопасности с автоматическим защёлкивающимся механизмом.



Опционально добавленная камера заднего вида позволит еще больше увеличить обзор в кабине водителя.



Запуск машины без ключа. Идентификатор водителя и коды доступа исключают несанкционированную эксплуатацию оборудования.



- Может быть смонтирован полный комплект поручней (по ISO 2876) для еще большей безопасности при проверках двигателя.
- Парковочный тормоз выключается автоматически при выборе нейтральной передачи, а при движении на скорости нейтральную передачу включить невозможно. Включение парковочного тормоза, зависящее от крутящего момента, исключает откат на склонах.

- Лучший в своем классе трансмиссионный замедлитель (ретардер) и горный тормоз двигателя включаются автоматически, когда водитель снимает ногу с акселератора. Интенсивность торможения можно легко регулировать на герметическом модуле переключателей, что обеспечивает максимальный контроль при спуске в любых условиях.

- На всех самосвалах можно установить автоматическое включение звукового сигнала в начале движения или при переключении между передней и задней передачей.

- Настройка множественных геозон в сложных условиях обеспечивает безопасную работу самосвала, что включает контроль скорости при спуске, установку ограничений скорости в различных геозонах и ограничений для кузова.



Опция бортовых весов позволяет водителю получать информацию в режиме реального времени о полезной нагрузке в процессе загрузки машины. Функция «ограничения скорости» может быть активирована, если машина излишне перегружена.



Наличие датчика уклона и крена не позволяет поднимать кузов, если самосвал находится в опасном положении.



Управление максимальной скоростью может осуществляться водителем в зависимости от участка работы, что позволяет автомобилю автоматически замедлить ход и включить тормоз-замедлитель для предотвращения превышения скорости на рабочем участке. Также можно настроить ограничение скорости в зависимости от перегрузки.

Увеличьте время безотказной работы

Серия E оснащается функциями, обеспечивающими простоту технического обслуживания и эксплуатации. Затрачивайте меньше времени и средств при подготовке работ, и больше времени на их выполнение.

Доступные щупы для проверки уровней жидкости и сгруппированные сервисные точки делают повседневную работу простой и быстрой. Быстросменные фильтры, увеличенные промежутки времени обслуживания двигателя и системы гидропривода снижают ежедневные расходы на эксплуатацию и обеспечивают длительное время работы без простоев. Передовой 10-дюймовый цветной монитор обеспечивает бортовую диагностику, а также функцию автоматической ежедневной самодиагностики, в сочетании с диагностическими портами, которые помогают осуществлять поиск и устранение неисправностей и принимать обоснованные решения по проведению техобслуживания.

- Автоматические ежедневные сервисные проверки могут выполняться с рабочего места водителя при помощи 10-дюймового цветного жидкокристаллического монитора и герметического контроллера дисплея.
- Гидросистема с LS-контролем была разработана простой в обращении при сохранении эффективности.
- Увеличенная периодичность замены масла трансмиссии двигателя и гидравлической системы обеспечивает продолжительное время непрерывной работы и снижение эксплуатационных затрат.
- Имеющиеся сливные отверстия позволяют осуществлять замену масла без потерь и утечек.
- Центр технического обслуживания фирмы Bell имеет все запасные части и резервное оборудование, которые необходимы для поддержания Вашего уровня производительности, и располагает широкими возможностями для профилактического ремонта и программ технической поддержки, экономя Ваши затраты.



Если что-то идет не так, как надо, диагностический монитор выдает сервисные коды и соответствующую информацию, чтобы помочь диагностировать проблему.



Кабину можно наклонить без применения специализированных инструментов.



Размещенный в кабине электрический блок упрощает процесс замены плавких предохранителей. Меньшее количество реле, соединителей и электропроводки обеспечивает большую надежность.



Опционально предлагается внешний фильтр трансмиссии. Эта опция облегчает проведение технического обслуживания.

Я боты



Благодаря установке датчиков уровней жидкости и других сенсоров, большинство проверок может быть сделано из кабины на месте оператора.



Удобно расположенные диагностические порты позволяют специалистам быстрее устранить неисправности.



Все точки системы смазки расположены централизованно в удобном для обслуживания месте.



Интуитивно понятные наклейки с инструкциями по техническому обслуживанию самосвала (например: смазка).

B60E ПОЛНЫЙ

Bell B60E предлагает нашим клиентам большую грузоподъемность, чем когда-либо ранее, и при относительно более низкой стоимости за тонну.

Сохраняются все традиционные свойства, связанные с безопасностью и производительностью Bell, и в то же время предлагается возможность использования в условиях бездорожья, чего не могут обеспечить решения без шарнирно-сочлененной рамы.

Bell в течение многих лет лидирует в отрасли самосвалов с шарнирно-сочлененной рамой и предлагает нашим клиентам больше двумя различными способами – путем инноваций, которые мы применяем в наших продуктах, и используя наш принцип, что грузовики большего размера обеспечивают более низкие расходы на тонну груза. Эти два фактора идеально соединяются в B60E, чтобы обеспечить реально прибыльное решение.

Bell B60E был разработан в результате традиции Bell прислушиваться к своим клиентам. Они искали машину, которая бы работала лучше, чем обычные решения по транспортировке грузов в скользких и холмистых условиях, но которым не требуется способность 3-осного вездехода-самосвала с шарнирно-сочлененной рамой с приводом 6x6. В ответ на такие потребности Bell заполнила этот очевидный зазор на рынке своим решением для легкого бездорожья B60E. B60E получился «на ура», обеспечивая производительность при плохих погодных условиях, когда другие машины работать не способны, а также мирясь с меньшим уровнем обслуживания на площадке, которое несет в себе большие расходы и хлопоты для многих рабочих площадок.



● Поворотный шарнир лежит в основе решения самосвала с шарнирно-сочлененной рамой. Он удерживает колеса на земле, обеспечивая сцепление при езде по неровной местности. B60E унаследовал поворотный шарнир от B50E, который был надлежащим образом усилен.

● Шарнирно-сочлененная рама между передним и задним шасси обеспечивает намного более крутые радиусы поворота, чем мост с управляемыми колесами, и делает B60E идеальной машиной для стесненных рабочих площадок.

Привод

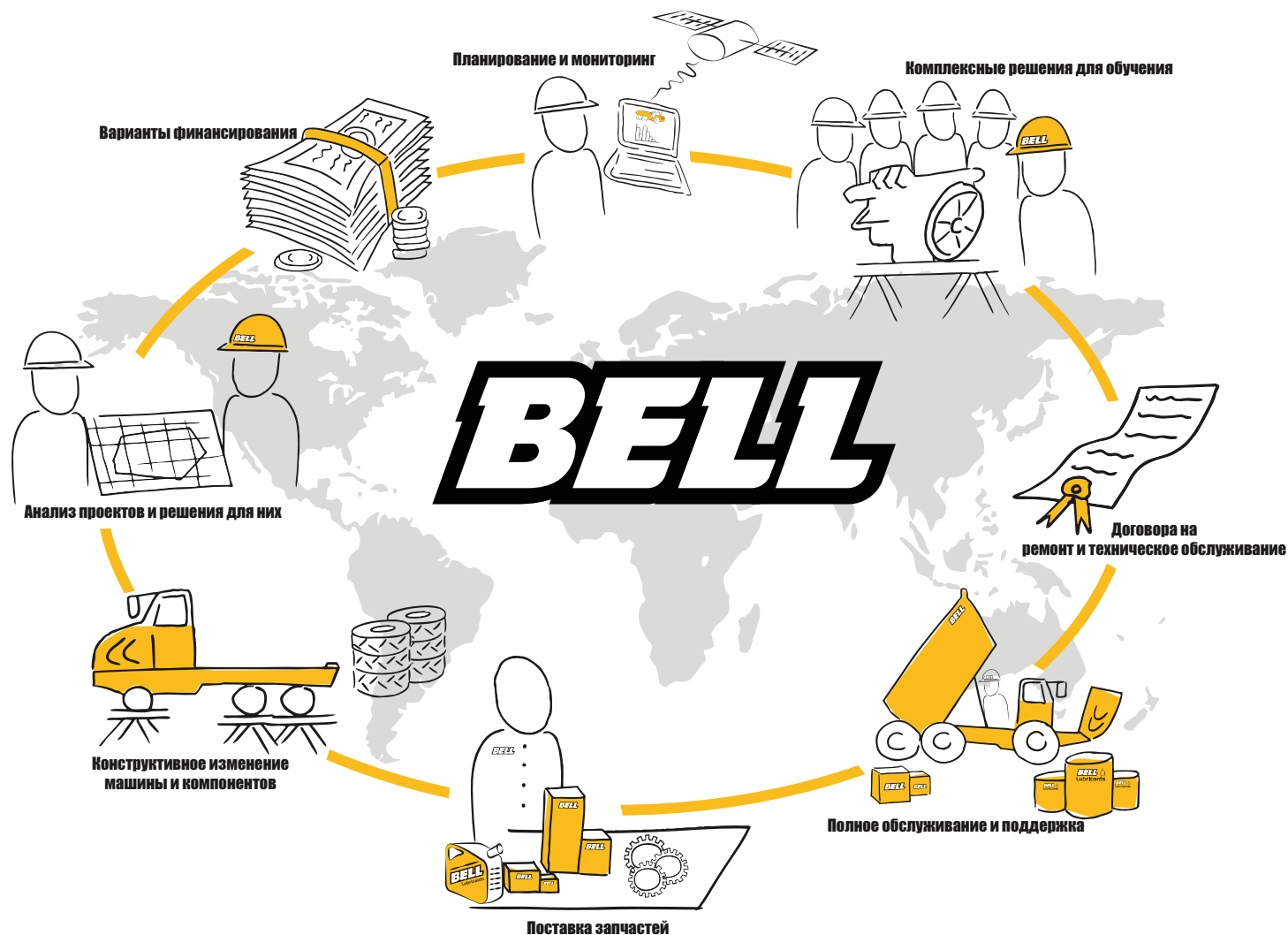
● 35м³ - это самый большой кузов у шарнирно-сочлененного самосвала в мире на сегодняшний день. Вы можете перевезти большее количество материала и заработать больше денег - это так просто.



● Если настроить карданную передачу на прямой привод на все колеса, Bell V60E может проехать там, где обычные грузовики не смогут.

● Не обязательно, что в глубокой мягкой грязи он не будет работать так, как его 3-осные аналоги, но он доказал, что он является более чем подходящей машиной в тяжелых условиях работы.

Где бы Вы ни были...



Мы осуществляем поставки и оказываем поддержку по всему миру через нашу собственную сеть, а также через официальных дилеров и стратегических партнеров.

Установите полезные для Вас долгосрочные партнерские отношения с компанией Bell Equipment через Bell Assure - специально созданную для Вас структуру поддержки, располагающую всеми инструментами послепродажного обслуживания, которая обеспечит Вам хорошую рентабельность, спокойную работу и уникальный послепродажный опыт.

...мы всегда
с вами

Усовершенствование контроля транспортных средств



BELL
Fleetm@tic®

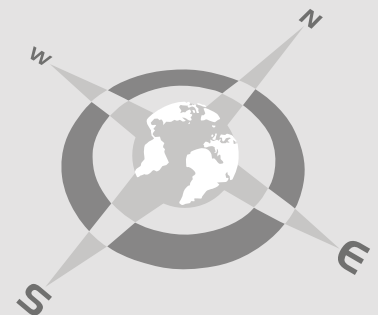
Ведущая в отрасли технология помогает Вам эффективнее использовать Ваш парк машин. Программа предоставляет точные, актуальные эксплуатационные данные, производственные данные и данные диагностики.

Ключ к продуктивной и прибыльной эксплуатации парка заключается в способности эффективно контролировать и управлять своими машинами и работой операторов. Необходимая информация о машине аккумулируется и отражается в статистических таблицах данных, расположенных на сайте Bell Fleetm@tic®. Эти отчеты также высылаются Вам на электронную почту. Два доступных пакета данных включают в себя следующее:

- **Пакет Classic** позволяет Вам обладать необходимой информацией для хорошего понимания работы машины, продуктивности, расхода топлива, наличия неисправностей и многих других параметров. Данный пакет входит в стандартную комплектацию и действителен в течение 2 лет с момента начала работы самосвала.
- **Пакет Premium** создан специально для тех, кто хочет получать максимально детальную информацию о работе машины. В этом пакете дополнительно к информации пакета Classic предоставляется отдельный отчет по каждому рабочему циклу погрузки-разгрузки самосвала. Кроме того сайт Fleetm@tic® предоставляет ежеминутный отчет в режиме реального времени о движении самосвала.

Fleetm@tic® позволяет:

- Увеличить производительность
- Создавать отчеты об эксплуатации машины
- Определить требования к повышению квалификации оператора
- Профессионально планировать техническое обслуживание
- Получать данные о состоянии машины
- Внедрять меры обеспечения безопасности
- Защищать инвестиции
- Получать геопространственные данные в режиме реального времени



Технические данные - B45E

ДВИГАТЕЛЬ

Производитель
Mercedes Benz (MTU)

Модель
OM471LA (MTU 6R 1300)

Тип
Рядный 6-цилиндровый с турбонаддувом и интеркулером

Мощность
390 кВт (523 л.с.) @ 1 700 об/мин

Полезная мощность
369 кВт (495 л.с.) @ 1 700 об/мин

Крутящий момент
2 460 Нм (1 814 lbf) @ 1 300 об/мин

Рабочий объем двигателя
12,8 л (781 куб. дюймов)

Вспомогательные тормоза
Автоматически управляемый тормоз-замедлитель

Емкость топливного бака
533 л (140.8 галлонов США)

Сертификация
OM471LA (MTU 6R 1300) соответствует стандарту EU Stage IIIA / EPA Tier 3

ТРАНСМИССИЯ

Производитель
Allison

Модель
4700 ORS

Тип
Полностью автоматическая планетарная коробка передач

Расположение
Установлена на двигатель

Тип включения передач
Постоянно зацепленные шестерни с дисковыми муфтами

Передачи
7 передних, 1 задняя

Тип муфт
Многодисковые с гидравлическим включением

Тип управления
Электронный

Гидротрансформатор
Гидродинамический, с блокировкой на всех передачах

РАЗДАТОЧНАЯ КОРОБКА

Производитель
Kessler

Модель
W2400

Расположение
Установлена отдельно

Тип
Трёхвальная с косозубыми шестернями

Межосевой дифференциал
Межосевой дифференциал с пропорциональным отношением 29/71. Автоматическая блокировка межосевого дифференциала.

ОСИ

Производитель
Bell

Модель
30T

Тип дифференциала
Управляемый дифференциал повышенной проходимости с коническими шестернями со спиральными зубьями

Бортовой редуктор
Внешняя сверхмощная планетарная передача на всех осях

ТОРМОЗНАЯ СИСТЕМА

Рабочий Тормоз
Двухконтурный .Многодисковый фрикционный тормоз охлаждаемый гидравлическим маслом на передней и средней осях. Масло в системе циркулирует, фильтруется и охлаждается.

Максимальное тормозное усилие: 330 кН (74 187 фунтов на фут)

Стояночный и экстренный тормоз
Стояночный тормоз состоит из тормозного привода и тормозных механизмов. Приводится в действие пружиной, отключается пневмосистемой.

Двухконтурный. Многодисковый фрикционный тормоз
охлаждаемый гидравлическим маслом на передней и средней осях. Масло в системе циркулирует, фильтруется и охлаждается.

Максимальное тормозное усилие: 218 кН (49 008 фунтов на фут)

Вспомогательный тормоз

Автоматический тормоз-замедлитель двигателя. Автоматическое торможение при помощи электронного включения тормозной системы фрикционных тормозов.

Замедление

Рабочее: 442 кВт (593 л.с.)
Максимальное: 854 кВт (1 145 л.с.)

КОЛЕСА

Тип
Радиальный Earthmover

Шины
29.5 R 25 (875/65 R 29 опция)

ПЕРЕДНЯЯ ПОДВЕСКА

Полунезависимая с ведущей треугольной А- рамой на пневмогидравлических стойках. Опция: адаптивная подвеска с электронным управлением и регулировкой клиренса

ЗАДНЯЯ ПОДВЕСКА

Балансир с сэндвич-блоками Опция: подвеска Comfort Ride с гуляющими балками и двойными сэндвич-блоками.

ГИДРАВЛИЧЕСКАЯ СИСТЕМА

Насос с LS-контролем для привода рулевого управления, поднятия кузова и привода рабочих тормозов. Оснащена аварийным насосом и приводом от трансмиссии.

Тип насоса

Насос переменного рабочего объема с LS-контролем

Расход

330 л/мин (87 гал/мин)

Давление

315 бар (4 569 psi)

Фильтр

5 микрон

СИСТЕМА РУЛЕВОГО УПРАВЛЕНИЯ

Рулевые цилиндры двустороннего действия. В аварийной ситуации работают от насоса аварийного рулевого управления.

Поворот рулевого колеса от упора до упора
5

Угол поворота
42°

СИСТЕМА ПОДЪЕМА КУЗОВА

Два цилиндра двустороннего действия

Время подъема
11 секунд

Время опускания
6 секунд

Угол подъема
70°, или программирование на любой угол ниже

ПНЕВМАТИЧЕСКАЯ СИСТЕМА

Осушитель воздуха с нагревателем и встроенным разгрузочным клапаном, управлением стояночного тормоза и дополнительными функциями.

Давление в системе

810 кПа (117 фунтов на кв. дюйм)

ЭЛЕКТРИЧЕСКАЯ СИСТЕМА

Напряжение
24 В

Тип аккумуляторной батареи
Гелевого типа, две AGM (с пропитанным стекловатным материалом)

Емкость батареи
2 x 75 Ач

Номинальные параметры генератора
28 В 80 А

ПЕРЕДАЧИ И СКОРОСТИ

1-ая	4 км/ч	2,5 миль/ч
2-ая	9 км/ч	6 миль/ч
3-ая	17 км/ч	11 миль/ч
4-ая	23 км/ч	14 миль/ч
5-ая	33 км/ч	21 миль/ч
6-ая	44 км/ч	27,3 миль/ч
7-ая	51 км/ч	32 миль/ч
Задняя	7 км/ч	4 миль/ч

КАБИНА

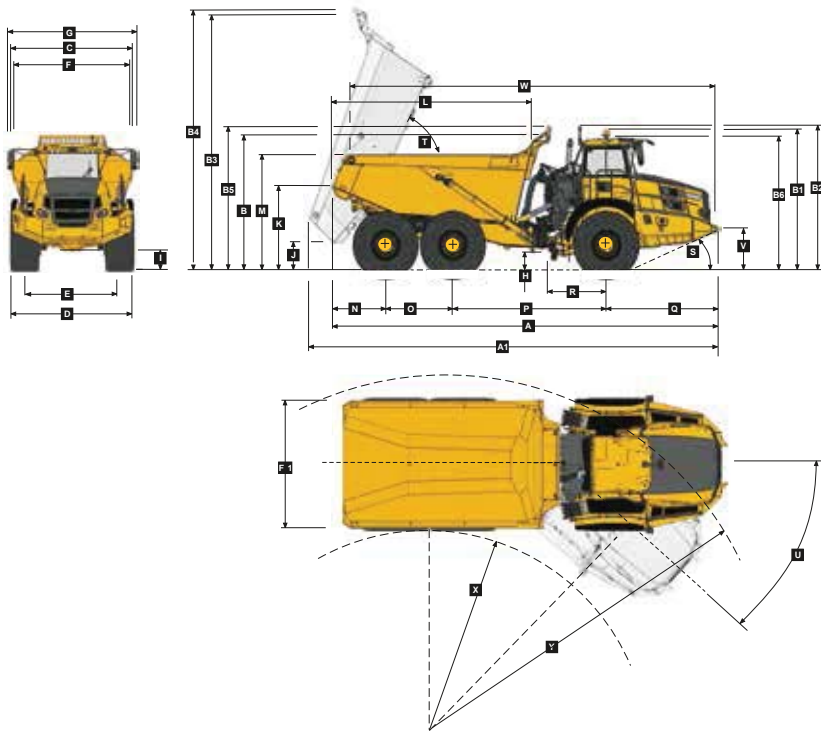
Сертифицированная защита при опрокидывании (ROPS) и защита от падающих предметов (FOPS). Внутренний уровень шума 74 дБ по ISO 6396.

Нагрузочная Грузоподъемность и давление на грунт

ЭКСПЛУАТАЦИОННЫЙ ВЕС		ДАВЛЕНИЕ НА ГРУНТ*		ВМЕСТИМОСТЬ КУЗОВА И ГРУЗОПОДЪЕМНОСТЬ		ВЕС ОПЦИЙ	
БЕЗ НАГРУЗКИ	кг (фунтов)	ПОД НАГРУЗКОЙ		КУЗОВ	м³ (ярдов³)		
Передняя часть	16 984 (37 443)	Без погружения / По полному пятну контакта		Геометрическая емкость	19,5 (25,5)	Футеровка кузова	1 404 (3 095)
Средняя часть	7 778 (17 148)	26.5 R 25	kPa (Psi)	Емкость SAE 2:1	25 (33)	задний откидной борт	1 013 (2 233)
задняя часть	7 564 (16 676)	Передняя часть	321 (47)	Емкость SAE 1:1	29,5 (38)	875/65 R29	
Всего	32 326 (71 267)	Средняя и задняя части	370 (54)	Емкость SAE 2:1		1 колесо	1 182 (2 606)
LADEN				С задним бортом	26 (34)		
Передняя часть	22 109 (48 742)	875/655 R29	kPa (Psi)			Колеса	
Средняя часть	25 715 (56 692)	Передняя часть	294 (43)	Номинальная		26.5 R 25	800 (1 764)
задняя часть	25 502 (56 222)	Средняя и задняя части	331 (48)	грузоподъемность	41 000 кг	875/65 R29	1 024 (2 258)
Всего	73 326 (161 656)				(90 390 фунтов)		

* Давление на грунт рассчитано для шин: 29.5R25 - Michelin XADN+, 875/65R29 - Michelin XAD65-1.

Размеры



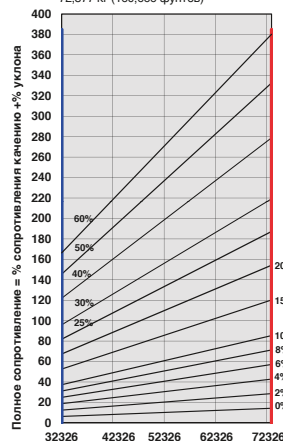
Размеры

A	Длина самосвала в транспортном положении с задним бортом	11184 mm (36 ft. 8 in.)
A	Длина самосвала в транспортном положении без заднего борта	11184 mm (36 ft. 8 in.)
A1	Длина самосвала при поднятом кузове	11778 mm (38 ft. 8 in.)
B	Высота самосвала с кабиной без скальной защиты	3802 mm (12 ft. 6 in.)
B	Высота самосвала с кабиной со скальной защитой	3844 mm (12 ft. 7 in.)
B1	Высота самосвала с проблесковым мячком	4038 mm (13 ft. 3 in.)
B2	Высота самосвала с поднятым кузовом	4127 mm (13 ft. 6 in.)
B3	Высота самосвала с поднятым кузовом без скальной защиты	7340 mm (24 ft. 1 in.)
B4	Высота самосвала с поднятым кузовом со скальной защитой	7448 mm (24 ft. 5 in.)
B5	Высота - скальная защита кузова в рабочем положении	4123 mm (13 ft. 6 in.)
B6	Высота - кабина	3802 mm (12 ft. 6 in.)
C	Ширина самосвала по краям брызговиков	3495 mm (11 ft. 6 in.)
D	Ширина самосвала краями шин - 875/65 R29	3656 mm (11 ft. 12 in.)
D	Ширина самосвала краями шин - 29.5R25	3487 mm (11 ft. 5 in.)
E	Ширина самосвала краями шин - 875/65 R29	2773 mm (9 ft. 1 in.)
E	Ширина самосвала краями шин - 26.5R25	2725 mm (8 ft. 11 in.)
F	Ширина самосвала по краям кузова	3448 mm (11 ft. 4 in.)
F1	Ширина самосвала краями заднего борта	3738 mm (12 ft. 3 in.)
G	Ширина самосвала по краям зеркал	4027 mm (13 ft. 3 in.)
H	Высота от земли до узла сочленения	545 mm (21.46 in.)
I	Высота от земли до переднего моста	543 mm (21.34 in.)
J	Высота от земли до заднего края кузова	880 mm (34.65 in.)
K	Высота от земли до заднего откатника	2521 mm (8 ft. 3 in.)
L	Высота до нижнего края кузова в транспортном положении	5753 mm (18 ft. 10 in.)
M	Длина кузова	3316 mm (10 ft. 11 in.)
N	Высота от земли до верхнего края борта кузова	1540 mm (5 ft.)
O	Расстояние от середины оси заднего моста до края кузова	1950 mm (6 ft. 5 in.)
P	Расстояние между осями заднего и среднего моста	4438 mm (14 ft. 7 in.)
Q	Расстояние между осями среднего и переднего	3256 mm (10 ft. 8 in.)
R	Расстояние между осью переднего моста и бампером	1558 mm (5 ft. 1 in.)
S	Допустимый угол при въезде на подъем	24 °
T	Максимальный угол поднятия кузова	70 °
U	Максимальный угол поворота самосвала	42 °
V	Высота от земли до крепежной точки	1262 mm (4 ft. 2 in.)
W	Расстояние между крепежными точками	10569 mm (34 ft. 8 in.)
X	Внутренний радиус поворота - 875/65R29	4782 mm (15 ft. 8 in.)
X	Внутренний радиус поворота - 26.5R25	4866 mm (15 ft. 12 in.)
Y	Внешний радиус поворота - 875/65R29	9320 mm (30 ft. 7 in.)
Y	Внешний радиус поворота - 26.5R25	9235 mm (30 ft. 4 in.)

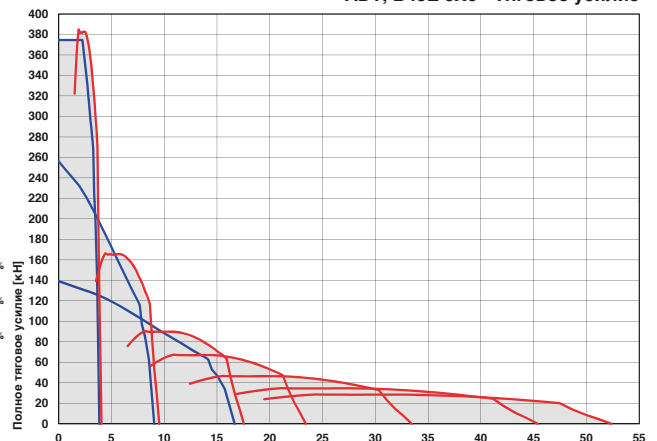
Способность Преодолевать Склоны

1. Сопротивление качению определяется путем поиска пересечения линий массы и уклона. ПРИМЕЧАНИЕ: 2% типичного сопротивления качению уже включены в график и линию уклона.
2. От этого пересечения двигайтесь вправо до пересечения с кривой тягового усилия.
3. Прямо под этой точкой приведено значение максимальной скорости при данном сопротивлении качению.

МАССА АВТОМОБИЛЯ БЕЗ ГРУЗА
31,877 кг (70,277 фунтов)
ПОЛНАЯ МАССА АВТОМОБИЛЯ
72,877 кг (160,666 фунтов)



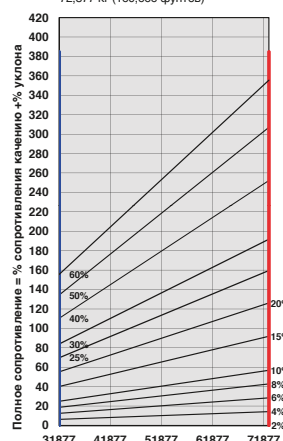
ADT, B45E 6X6 - Тяговое усилие



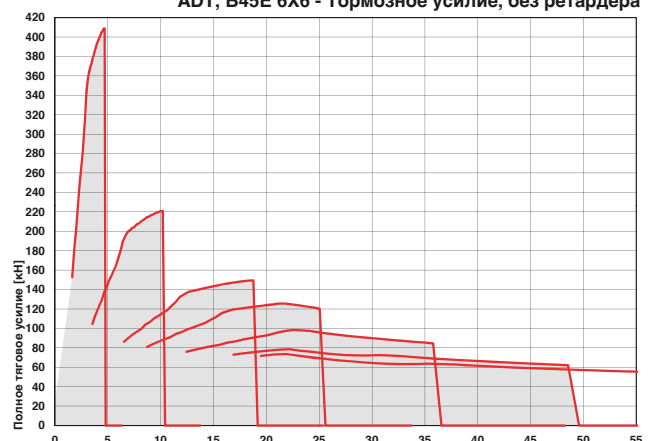
Торможение

1. Сила торможения определяется путем поиска пересечения линии массы.
2. От этого пересечения двигайтесь вправо до пересечения с кривой. ПРИМЕЧАНИЕ: 2% типичного сопротивления качению уже включены в график.
3. Прямо под этой точкой приведено значение максимальной скорости.

МАССА АВТОМОБИЛЯ БЕЗ ГРУЗА
31,877 кг (70,277 фунтов)
ПОЛНАЯ МАССА АВТОМОБИЛЯ
72,877 кг (160,666 фунтов)



ADT, B45E 6X6 - Тормозное усилие, без ретардера



Техническая характеристика и опции

B45E

● СТАНДАРТНО ▲ ОПЦИОННО

ДВИГАТЕЛЬ

- Автоматический управляемый горный тормоз
- Двухэлементный воздухоочиститель с клапаном выброса пыли
- Фильтр предварительной очистки
- Водоотделитель
- Приводной ремень с автоматическим натяжителем
- Устройство быстрой заправки
- Мокрые гильзы цилиндров

СИСТЕМА ОХЛАЖДЕНИЯ

- Электронно управляемый вентилятор установленный на муфте коленвала
- Предохранительная решетка радиатора

ПНЕВМАТИЧЕСКАЯ СИСТЕМА

- Компрессор на двигателе
- Воздухоосушитель с нагревателем
- Встроенный разгрузочный клапан

ЭЛЕКТРИЧЕСКАЯ СИСТЕМА

- Выключатель аккумуляторной батареи
- Фары
- ▲ светодиодные фонари
- Пневматический звуковой сигнал
- Предупреждающий сигнал заднего хода
- ▲ Сигнал заднего хода "Белый шум"
- Проблесковый маячок
- Датчик уклона и крена
- Фонари заднего хода на крыльях
- алогенные фонари заднего хода
- ▲ Светодиодные фонари заднего хода

СИСТЕМА РУЛЕВОГО УПРАВЛЕНИЯ

- ▲ Привод от трансмиссии, имеющий постоянную механическую связь с колесами, двунаправленная
- Привод от трансмиссии, имеющий постоянную механическую связь с колесами

КАБИНА

Стандартная кабина

- Сертификация защиты при опрокидывании (ROPS) и защита от падающих предметов (FOPS)
- Откидная кабина
- Дверь на газовом амортизаторе
- Настройки опрокидывания самосвального кузова по программе I-Tip
- Система климат-контроля HVAC
- ▲ AM/FM радио с Aux + USB
- Защитная решетка на заднем стекле
- Стеклоомыватель/стеклоочиститель с различными режимами работы
- Рулевое колесо с регулировкой по вылету и углу наклона
- Расположенное в центре сидение на пневматической подвеске
- ▲ Передние рабочие фонари
- ▲ Рабочие LED-фонари
- ▲ Проблесковый маячок оранжевого цвета
- ▲ Внешнее устройство остановки двигателя и выключатель "массы"
- Система внешней зарядки батарей (быстрый старт)
- втягивающийся 3-точечный ремень безопасности
- Складное сидение инструктора с инерционным ремнем безопасности
- Гнездо прикуривателя 12 В

B45E

● СТАНДАРТНО ▲ ОПЦИОННО

- Съёмный контейнер для хранения
- Держатель для ёмкостей с напитками
- Охлаждаемое/подогреваемое отделение для еды
- Зеркала с ручной регулировкой
- ▲ Зеркала с электрической регулировкой и подогревом

- 10-дюймовый монитор Deluxe:

Аналоговый спидометр / Датчик уровня топлива / Датчик температуры трансмиссионного масла / Датчик температуры моторной охлаждающей жидкости / Светодиодная индикация / Визуальная и звуковая сигнализация / Выбор передачи трансмиссии / Тахометр / Напряжение на клеммах аккумуляторной батареи / Счетчик моточасов / Одометр / Расход топлива / Счетчик подъемов кузова / Счетчик рабочих циклов / Счетчик расстояния / метрические и английские единицы измерения / Коды неисправностей и диагностика

- Модуль герметичного переключателя с подсветкой: Управление стеклоочистителями / Фары / Обогрев зеркал / Интенсивность замедления / Блокировка дифференциала раздаточной коробки / Удержание текущей передачи / Ограничение подъема кузова / Автоматические настройки подъема кузова / управление кондиционером воздуха и обогревателем / Система поддержания заданной скорости

КУЗОВ

- Система фиксации кузова. Система регулировки опускания/поднятия кузова
- ▲ Футеровка кузова (Частичная футеровка кузова в B60E)
- ▲ задний борт
- ▲ Подогрев кузова
- ▲ Поставка шасси (без кузова и цилиндров)
- ▲ Нарощенные борта
- ▲ Брус безопасности для фиксации кузова
- ▲ Брызговики задних колес
- Радиальные шины 29.5 R 25 Earthmover
- ▲ Радиальные шины 875/65 R 29 Earthmover
- Централизованное расположение точек смазки

- ▲ Автоматическая система смазки
- Бортовые весы
- ▲ Загрузочные огни
- ▲ Передняя подвеска Comfort Ride
- ▲ Задняя подвеска Comfort Ride
- ▲ Камера заднего вида
- ▲ Поручни
- Козырек
- ▲ Напорный гидравлический фильтр высокого давления
- ▲ Подогреватель топливного фильтра
- Защита картера
- ▲ Внешние трансмиссионные фильтры

- ▲ Кнопка выбивания окон
- Зеркала с повышенным обзором
- Система спутникового контроля Fleetmatic, пакет доступа Classic на 2 года

Все размеры в миллиметрах, если иное не указано в скобках. Компания оставляет за собой право вносить изменения в спецификацию и конструкцию без предварительного уведомления. На фотографиях может быть представлено дополнительное оборудование



Отдел продаж BELL:

Тел: 8 800-220-2-220 (звонок по России бесплатно)

Тел: +7 (495) 252-5-252

E-mail: bell@hitmachinery.ru

<https://hitmachinery.ru>

**Strong Reliable Machines
Strong Reliable Support**

BELL